

РЕМОНТ электронной ТЕХНИКИ

Ж У Р Н А Л Д Л Я П Р О Ф Е С С И О Н А Л О В

2000 '2(5)



КИТЫ...
и не только!

с нашего склада – на Ваше рабочее место

Мега-Электроника

ИМПОРТНЫЕ ЭЛЕКТРОННЫЕ КОМПОНЕНТЫ – БОЛЕЕ 15000 НАИМЕНОВАНИЙ

Санкт-Петербург 197101, ул. Большая Пушкарская, дом 41
☎ справки (812) 327-327-1, 232-66-03 Тел./Факс. (812) 325-44-09
www.megachip.ru E-mail: info@megachip.ru

ИЗДАТЕЛЬСТВО

Э Л Е К Т Р О Н Н Ы Е
К О М П О Н Е Н Т Ы

3-я международная специализированная выставка и конференция



ИНЭЛ

**ЭЛЕКТРОННЫЕ КОМПОНЕНТЫ, МАТЕРИАЛЫ
И ТЕХНОЛОГИИ ДЛЯ ЭЛЕКТРОННОЙ ТЕХНИКИ**

5-9 декабря 2000

Санкт-Петербург

Выставочный комплекс Ленэкспо в Гавани

Организатор:

РЕСТЭК
ВЫСТАВОЧНОЕ ОБЪЕДИНЕНИЕ

Телефон: (812) 320-8098, 320-8099
Факс: (812) 320-8090
E-mail: inftech@restec.spb.su
Internet: www.restec.ru

Информационные спонсоры:

РАДИО

Электроника



Журнал "Электронные компоненты" издается с 1995 года, объем - 80 стр. Периодичность - 6 номеров в год. Подписной индекс по каталогу агентства "Роспечать": 47298 для России, 47546 для других государств.



Ежегодник "Живая электроника России" - спецвыпуск журнала "Электронные компоненты" - издается с 1997 года. 140 страниц.



Журнал "Ремонт электронной техники" издается с 1999 года, 48 страниц. Периодичность - 6 номеров в год. Подписной индекс по каталогу агентства "Роспечать" 79459 для России.

*Всегда с Вами
в океане
электроники*

Издательство «Электронные компоненты»

Контактные телефоны: (095) 925-6047, 921-1725

РЕМОНТ электронной ТЕХНИКИ

журнал для профессионалов

апрель '2000
2 (5)

Директор издательства
«Электронные компоненты»

Борис Рудяк

И.о. главного редактора

Людмила Губарева

Коммерческий директор

Ирина Перелетова

Выпускающий редактор

Александр Майстренко

Отдел рекламы

Елена Дергачева

Марина Лихинина

Распространение

Вера Крюкова

Елена Кислякова

Производственный отдел

Илья Подколзин

Верстка

Марина Лиходед

Илья Подколзин

Дизайн обложки

Борисас Будинас

Адрес редакции:

109044, Москва, а/я 19

E-mail:

elecom@ecomp.ru

Телефоны:

(095) 925-6047, (095) 921-1725

Факс:

(095) 925-6047

Использование материалов
журнала допускается только
по согласованию с редакцией

При перепечатке

материалов ссылка на журнал
«Ремонт электронной техники»
обязательна

Ответственность

за достоверность
информации в рекламных
объявлениях несут рекламодатели

Индекс по каталогу «Роспечать»
для РФ – 79459

Тираж 4000 экземпляров.

Свободная цена.

Издание зарегистрировано в Комитете
РФ по печати. Регистрационный №018919
Учредитель: ЗАО «Компэл»

Отпечатано ЗАО «Фабрика
офсетной печати» с готовых пленок.
Тел. (095) 968-7466, факс (095) 124-2533

СОДЕРЖАНИЕ

РЕМОНТНЫЙ БИЗНЕС

- Довгань В.* Сервисная политика фирмы XEROX (взгляд из глубинки) 2
Павленко В. Качественное сервисное обслуживание клиентов —
сфера особого внимания компании «КСЕРОКС-СНГ» 3
Иванов А. Утро директора сервис-центра 45

ТЕЛЕАППАРАТУРА

- Тимофеев И.* Телевизионное шасси А7-А14/20 фирмы SANYO 4
Маленькие секреты больших мастеров.
Ремонт телевизоров RECOR, AKAI, AIWA, FUNAI, SONY 8

ВИДЕОТЕХНИКА

- Тимошков П.* К-механизм видеомагнитофонов Panasonic (часть 1) 9
Маленькие секреты больших мастеров. Ремонт видеомагнитофонов
AIWA, AKAI, FUNAI, JVC, LG, OTAKE, PANASONIC, SAMSUNG 14

АУДИОАППАРАТУРА

- Куликов Г., Парамонов А.* Радиоприемные тракты
бытовой аудиоаппаратуры (часть 1) 15

АППАРАТУРА СВЯЗИ

- Елецкий А.* Устройство и ремонт телефонов
с определителем номера (часть 1) 19
Бовин В. Конструктивные недостатки радиотелефонов 25

ОРГТЕХНИКА

- Довгань В.* Еще немного о RX 5009/5009RE 27
Маленькие секреты больших мастеров.
Инсталляция копиров SHARP, TOSHIBA, XEROX 28

ИСТОЧНИКИ ПИТАНИЯ

- Калинин А.* Импульсные источники питания
на основе микросхемы UC3842 29
Киреев М. Ремонтируем блок питания МП-403 32

ЭЛЕМЕНТНАЯ БАЗА

- Тимошков П.* Телевизионный процессор TDA8362 (часть 1) 35

ИЗМЕРИТЕЛЬНЫЕ ПРИБОРЫ

- Кряжев А.* Измерение электролитических
конденсаторов большой емкости 39
Пшеничный А. Измерение высокоомных резисторов 39

НОВИНКИ

- Нехорошев К., Сокол Е.* Киты, или «сделай сам» 40

ИНТЕРНЕТ ДЛЯ РЕМОНТА

- Князев В.* Как приобщиться к интернету (часть 2) 44

ДОСКА ОБЪЯВЛЕНИЙ

РЕКЛАМА КОМПАНИЙ

- | | |
|-------------------------------------|--|
| Аверон, ООО 34 | Супертехприбор, ЗАО 24 |
| Мастер Кит 47 | ТД «Радиотехника», ЗАО 24 |
| Мега-Электроника, ООО 1 обл. | Точка Опоры, ООО 34 |
| Митракон, ЗАО 26 | Фомус, ООО 38 |
| Платан компонентс, ЗАО 3 обл. | Чип и Дип, ЗАО 4 обл. |
| Прист, ЗАО 46 | «Электронные компоненты»,
издательство 2 обл. |
| Рестэк, ВО 2 обл. | Master-Tool, ЗАО 46 |
| Сплит Компонент, ЗАО 46 | |

СЕРВИСНАЯ ПОЛИТИКА ФИРМЫ XEROX (ВЗГЛЯД ИЗ ГЛУБИНКИ)

Владимир Довгань

Фирма Xerox (ранее — Rank Xerox), завоевывающая российский рынок, неоднократно меняла свою сервисную политику. Но все ли изменения оказались в интересах потребителей и ремонтников в регионах? Вот мнение сервисного инженера предприятия ОАО Орскнефтеоргсинтез.

Компания Xerox имеет в России развитую дилерскую и сервисную сеть, что вызвано ранним проникновением копировальной техники Xerox на рынок России. Xerox вышла на российский рынок 30 лет назад, в 1967 году, в 1974 году было открыто российское представительство. За прошедшее с 1974 года время в разных регионах России и странах СНГ начали работу еще 7 представительств Xerox.

За 30 лет своего существования на российском рынке компания Xerox неоднократно меняла свою сервисную политику. Начну с примера.

В 1989...1990 году на российский рынок поставлялась экспериментальная модель RX5028. Многие из поставленных тогда копировальных аппаратов работают и по сей день, причем не в Москве, а в глубинке. В чем же секрет? Все очень просто, достаточно посмотреть, что тогда входило в комплект поставки копировального аппарата:

- полный набор инструментов сервисного инженера;
- руководство оператора;
- руководство по техническому обслуживанию;
- набор расходных материалов;
- полный набор запасных частей, подлежащих замене в процессе эксплуатации.

На предприятиях провинциальных промышленных городов копировальная техника обслуживалась силами своих же специалистов. К моменту появления официальных дилеров Xerox они имели гораздо больший опыт по эксплуатации и обслуживанию данной модели, чем сервисные инженеры дилера, прошедшие вводный курс. Оговорюсь, я рассматриваю конкретный город, в котором проживаю, но уверен, что он не является исключением.

В дальнейших поставках копировальной техники Xerox руководств по техническому обслуживанию не было. Начался этап сервисного обслуживания дилерами. Соответственно, менялась и политика учебного центра. Если в 1995 году я смог пройти курс обучения, то уже буквально через полгода администрация учебного центра категорически отказывала в обучении всем, кроме дилеров.

В конце августа 1999 г. компания Xerox объявила о введении в действие новой сервисной политики и о реорганизации структуры сервисного обслуживания малой офисной техники. Осуществлять гарантийный сервис предполагается через двухуровневую сеть Авторизованных Сервисных Служб. Более крупные — Авторизованные

Сервисные Центры — должны выполнять роль «дистрибьюторов сервиса» и организовывать работу по гарантийной поддержке малой офисной техники Xerox самостоятельно и через сеть Авторизованных Сервисных Агентов в Регионах. Для этого Сервисные Центры должны поддерживать расширенный склад комплектующих, проводить обучение инженеров Агентов, осуществлять техническую экспертизу сложных случаев неисправности и администрировать взаиморасчеты по гарантии.

Согласно заявлению руководства Xerox, стремление дифференцировать своих российских партнеров основано не только на глобальной практике компании, но и на существующих реалиях российского рынка.

Из всего сказанного я делаю вывод, что отработанная десятилетиями схема сервиса компании Xerox не выдержала реалий именно российского рынка. Уровень сервиса у компании Xerox высок, но он распространяется лишь на областные центры России.

Почему сервисная политика Xerox оказывается несостоятельной в регионах? Причин много:

- из-за низкой оплаты труда многие сервисные инженеры зачастую уходят из Сервис-центров, предпочитая работать самостоятельно;
- инженеры, однажды прошедшие обучение, в редком случае проходят дополнительные курсы, хотя создаются новые модели копировальных аппаратов, сервис новых моделей в таком случае основан лишь на технических бюллетенях и руководствах по техническому обслуживанию;
- цены на расходные материалы и запасные части в регионе в два-три раза превышают дилерские цены в Москве, и клиенту целесообразнее оформить заявку работнику;
- на складах дилеров зачастую отсутствуют необходимые запасные части, хотя учебный центр Xerox дает конкретные рекомендации и обязательный список запасных частей, которые необходимы в зависимости от количества и моделей обслуживаемых копировальных аппаратов;
- постоянно вместо замены вышедшего из строя элемента предлагают замену дорогостоящего узла, да и того порой нет на складе;
- чтобы стать сервисным партнером Xerox, необходимо выложить довольно крупную сумму, посильную только большой организации.

Интересно, изменится ли, и если да, то когда, отношение Xerox к сервисным центрам и сервисным инженерам промышленных предприятий в провинции? Мне кажется, пора понять, что продвижению техники Xerox на российский рынок может способствовать адаптированная к российским условиям сервисная политика в регионах, облегчающая жизнь как ремонтникам, так и потребителям и, следовательно, вызывающая у них доверие к фирме.

КАЧЕСТВЕННОЕ СЕРВИСНОЕ ОБСЛУЖИВАНИЕ КЛИЕНТОВ — СФЕРА ОСОБОГО ВНИМАНИЯ КОМПАНИИ «КСЕРОКС-СНГ»

Владимир Павленко, Технический директор «Ксерокс СНГ»

Вопросы, поднятые Владимиром Довганем в статье «СЕРВИСНАЯ ПОЛИТИКА ФИРМЫ XEROX (ВЗГЛЯД ИЗ ГЛУБИНЫ)» не остались без внимания со стороны руководства компании «Ксерокс СНГ». Публикуем комментарий компании.

Для компании «Ксерокс-СНГ» организация качественного сервисного обслуживания техники Xerox является ключевым направлением деятельности. Так, уже в 1993 году компания «Ксерокс», первая среди других фирм на российском рынке офисной техники, открыла свой собственный Сервисный Центр в Москве и склад запасных частей, в ассортименте которого десятки тысяч наименований.

Развивая систему сервисного обслуживания в России, «Ксерокс» испытывает определенные трудности, связанные со спецификой российского рынка, прежде всего — огромным территориальным разбросом клиентов. Организация деятельности на российском рынке требует особого подхода, поэтому, начиная с 1999 года, сервис техники Xerox в России осуществляется через двухуровневую сеть авторизованных сервисных служб. Более 80 сервисных партнеров компании в России и странах СНГ предоставляют сервисные услуги владельцам техники Xerox средней и высокой производительности. В свою очередь, сервисные партнеры «Ксерокс» организуют сети сервисных агентов в регионах, что позволяет обеспечивать качественное обслуживание в удаленных районах. Создана сеть обслуживания оборудования Xerox для малого офиса, включающая 10 авторизованных сервисных центров и 50 агентов.

Владельцы большого парка техники Xerox теперь имеют возможность стать сервис-партнерами фирмы, им предлагается пройти обучение в Центре Компетенции «Ксерокс». Это наиболее актуально для крупных предприятий, имеющих квалифицированный штат сотрудников.

Как показывает практика, именно такая организация системы сервисного обслуживания позволяет шаг за шагом приближать качество обслуживания техники Xerox во всех регионах к уровню сервиса в собственных центрах «Ксерокс». Безусловно, полностью исключить возникновение определенных проблем, как и в любой другой деятельности, в данном случае невозможно. Например, возможна ситуация, когда той или иной детали нет на складе партнера, но в этом случае партнер может незамедлительно обратиться на московский склад «Ксерокс».

Переход от аналоговых устройств к цифровым меняет саму концепцию организации сервисного обслуживания, которое должно быть исключительно профессиональным. Если раньше обслуживание некоторых

устройств могло осуществляться клиентами, изучившими руководство по техническому обслуживанию, то сегодня такая практика невозможна и может привести к поломке дорогостоящего оборудования.

Компания «Ксерокс» уделяет огромное внимание обучению специалистов, работающих в системе авторизованных сервисных служб. В соответствии с мировой практикой, они обучаются бесплатно. Подготовка специалистов по обслуживанию оборудования Xerox происходит в Центре Компетенции «Ксерокс» и на учебных курсах в регионах. С выпуском каждого нового аппарата бесплатно организуются курсы повышения квалификации. Кроме того, специалисты Центра Компетенции оказывают оперативную помощь сервисным инженерам при возникновении сложных технических проблем.

Бизнес сервисных партнеров «Ксерокс» является самостоятельным, однако статус сервисного партнера «Ксерокс» ко многому обязывает. Фирмы-кандидаты на вступление в авторизованную сервисную систему компании «Ксерокс» отбираются по строгим критериям. Более того, «Ксерокс» намерен сделать требования к фирмам-кандидатам еще более жесткими. В настоящее время работы в этом направлении уже ведутся.

Компания «Ксерокс» осуществляет постоянный контроль качества сервисного обслуживания заказчиков своей продукции. С этой целью разработана единая система опросов, проводимых среди заказчиков компании. Первый опрос проводится по итогам трехмесячной работы каждого нового аппарата. Проведение этого опроса обязательно для всех регионов России.

Кроме того, компания «Ксерокс» ежегодно проводит подробный опрос владельцев оборудования Xerox, состоящий из 50 пунктов. Этот опрос затрагивает все сферы деятельности компании: процесс продажи, работу оборудования, уровень сервиса, информационную поддержку, оперативность оформления документов. Сегодня проведение таких опросов является обязательным для Москвы и Санкт-Петербурга и выборочно проводится по регионам. В ближайшем будущем компания намерена сделать их регулярное проведение во всех российских регионах обязательным.

Как показывает практика, новая сервисная стратегия, реализуемая компанией «Ксерокс-СНГ» позволяет значительно повысить качество сервисного обслуживания клиентов. Подтверждением этого факта могут служить как результаты специальных опросов владельцев техники Xerox, так и высокая оценка деятельности компании «Ксерокс-СНГ» корпорацией «Ксерокс», отметившей результаты ее работы в 1999 году специальной наградой за успехи в области сервисного обслуживания. Но это не повод почитать на лаврах, и работы по совершенствованию сервиса ведутся непрерывно.

ТЕЛЕВИЗИОННОЕ ШАССИ А7-А14/20 ФИРМЫ SANYO

Иван Тимофеев

Журнал неоднократно рассказывал о разнообразной электронной технике фирмы Sanyo. На этот раз речь пойдет о устройстве семейства телевизоров на базе шасси А7-А14/20. Особое внимание в статье уделено устройству и работе блока питания.

В статье рассматривается структурная схема телевизоров С14ЕА23 и С20ЕЕ13 фирмы SANYO, собранных на основе шасси А7-А14/20. Схема приведена на рис.1.

ТЕХНИЧЕСКИЕ ХАРАКТЕРИСТИКИ:

- питание — сеть переменного тока 220...240 В, 50 Гц;
- системы вещания — PAL(B/G, D/K), SECAM (B/G, D/K, K¹), NTSC 4,43 (B/G, D/K);
- частотные диапазоны — VHF E2...E12, R1...R12, UHF 21...69;
- входные и выходные разъемы (устанавливаются в разных сочетаниях в зависимости от модификации) — SCART, аудио-видео входы и выходы (разъемы RCA) на задней крышке; аудио-видео входы (разъемы RCA) и разъем для подключения наушников (только в модели С20ТТ13) на лицевой панели;
- выходная мощность звукового канала — 3 Вт (С14ЕА23), 3,5 Вт (С20ЕЕ13).

СХЕМА УПРАВЛЕНИЯ ТЕЛЕВИЗОРА

Схема управления телевизора (ТВ) включает в себя микроконтроллер (МК) IC701, запоминающее устройство (ЗУ) IC790, клавиатуру SW701...SW708, а также фотоприемник А701. Связь МК с ЗУ осуществляется по двухпроводной цифровой шине I²C. Линия SCL (выв. 12 IC701) служит для синхронизации, а SDA (выв. 13 IC701) — для обмена данными. По шине I²C происходит также управление схемой обработки телетекста (при установке платы телетекста).

МК обеспечивает настройку тюнера, переключение каналов и режимов работы ТВ, регулировку звука и параметров изображения по командам с клавиатуры (выв. 34, 35 IC701) или с фотоприемника (выв. 16), принимающего сигналы с пульта дистанционного управления.

ЗУ обеспечивает запоминание настроек на телевизионные каналы и уровней оперативных регулировок.

ВЫСОКОЧАСТОТНЫЙ ТРАКТ

Настройка на прием телевизионных каналов, усиление сигналов ВЧ и преобразование их в сигналы ПЧ осуществляется тюнером А101. Напряжение настройки формируется МК (выв. 14) и наступает на вход тюнера TU. Команды на переключение частотных диапазонов с выводов 21, 22 МК поступают на переключатель IC710 (выв. 3, 4), а с выв. 1, 2, 8 — на входы тюнера LB, HB, UB.

Сигнал ПЧ с выхода тюнера IF поступает на полосовой фильтр X101, осуществляющий формирование амплитудно-частотной характеристики канала. С выхода фильтра сигнал поступает на вход видеопроцессора (ВП) IC101 (выв. 45 и 46). Сигнал ПЧ проходит цепи усилителя ПЧ, видеодетектора, видеоусилителя и поступает на выв. 7 в виде полного телевизионного сигнала (ПТС). Для поддержания постоянного размаха сигнала на входе видеодетектора в IC101 формируется напряжение АРУ, которое с выв. 47 подается на вход АГС тюнера.

Далее ПТС проходит согласующее устройство (на схеме — 1st Video) содержащее фильтры, которые обеспечивают режекцию 2-й поднесущей звука, и поступает на выв. 13 IC101, на выходные разъемы и на выв. 5 IC290. Микросхема IC290 используется как переключатель TV/AV, а также коммутатор сигнала в системе SECAM (варианты включения показаны пунктиром). Видеосигнал с внешних входов поступает на выв. 15 IC101.

В IC101 происходит разделение яркостного сигнала и сигнала цветности. Регулировка четкости (путем подъема верхних частот сигнала яркости) осуществляется подачей напряжения на выв. 14 IC101. Сигналы цветности демодулируются, и на выв. 30 и 31 формируются цветоразностные сигналы (ЦРС) R-Y и B-Y, соответственно. Эти сигналы проходят линию задержки на 1 строку (IC270) и поступают на выв. 29 (R-Y) и 28 (B-Y) IC101.

При работе в системе SECAM ЦРС выделяются из видеосигнала, поступающего с выв. 15 IC290 на выв. 16 IC280, и с выв. 10 и 9 IC280 подаются на линию задержки. Коммутация в режиме SECAM осуществляется по команде с МК.

ЦРС, поступившие на выв. 28, 29 IC101, проходят цепи матрицирования и формирования RGB сигналов, содержащие линейные усилители, схемы привязки уровня и переключатель на работу с RGB сигналами, поступающими на выв. 22(R), 23(G) и 24(B) с внешних входов, с платы телетекста или с МК IC701. Переключатель ра-

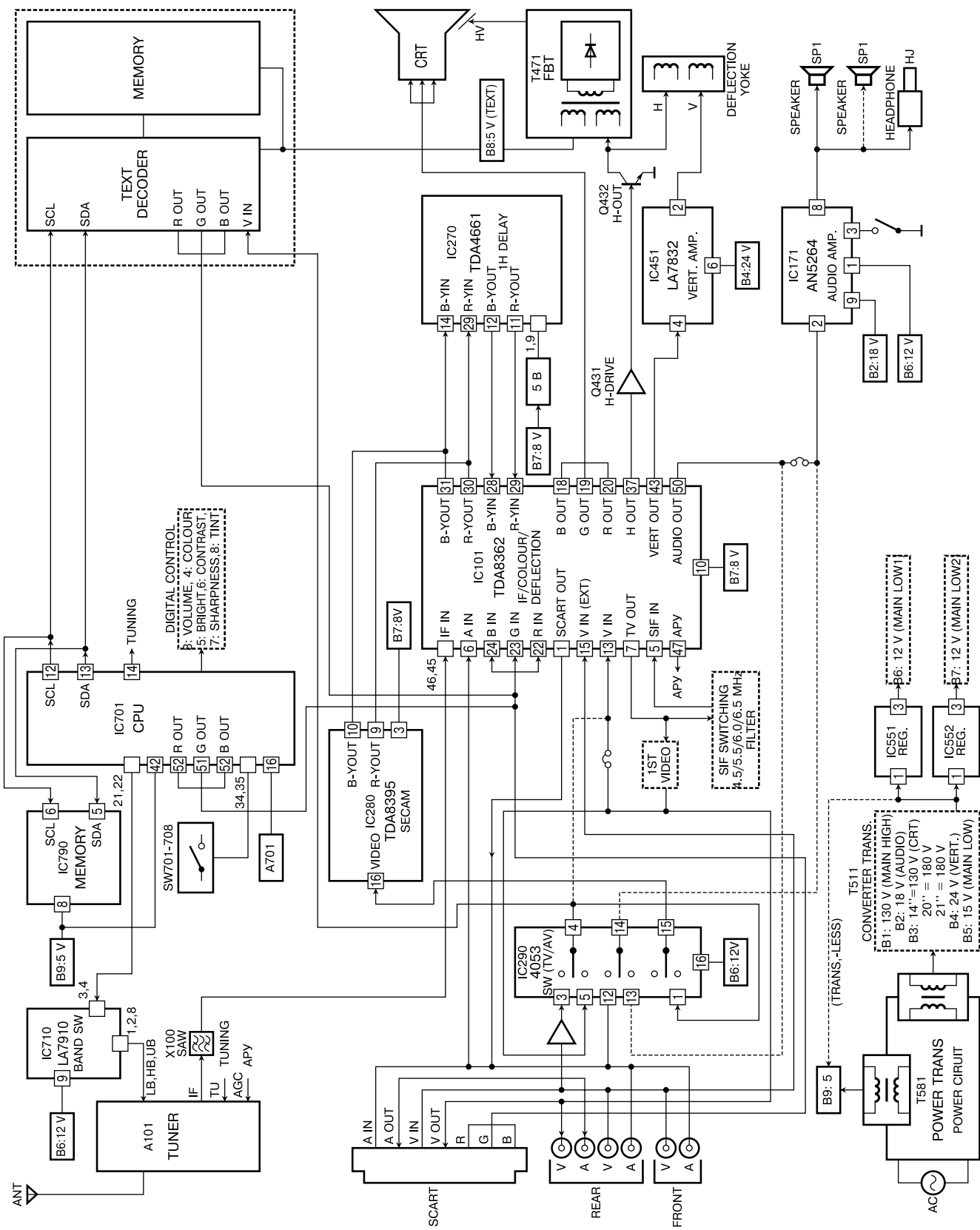


Рис. 1. Структурная схема телевизоров C14EA23 и C20EE13 фирмы SANYO

ботает как коммутатор RGB сигналов или как схема blankирования при выведении на экран служебной информации (ON SCREEN DISPLAY) по команде, поступающей с выв. 19 МК на выв. 21 IC101 (на схеме не показано).

Регулировка насыщенности, контрастности и яркости осуществляется подачей управляющих напряжений на выв. 26, 25, и 17 IC101 (на схеме не показаны), которые формируются путем интегрирования импульсных напряжений переменной скважности, поступающих с выв. 4, 6 и 5 МК.

Окончательно сформированные RGB сигналы проходят буферные каскады и с выводов 20(R), 19(G) и 18(B) IC101 подаются на видеоусилители, расположенные на плате кинескопа CRT.

ЗВУКОВОЙ ТРАКТ

Рассмотрим прохождение сигнала звукового сопровождения. Вторая ПЧ звука выделяется из ПТС, поступающего с выв. 7 IC101 на полосовые фильтры (SIF Switching Filter — на схеме), коммутируемые в зависимости от системы вещания по командам с МК. Выделенный сигнал ПЧЗ поступает на выв. 5 IC101, проходит цепи усилителя, детектора и переключателя на работу с внешним аудиосигналом, который заводится на выв. 6 IC101. Сформированный сигнал звукового сопровождения с выв. 50 IC101 поступает на выв. 2 IC171 (УНЧ). В зависимости от модификации ТВ, сигнал может коммутироваться в IC290 (переключатель TV/AV), как показано на схеме пунктирной линией. С выхода УНЧ (выв. 8 IC171) сигнал поступает на динамики SP1, SP2 и разъем для подключения наушников. Регулировка громкости осуществляется подачей управляющего напряжения на выв. 4 IC171, которое формируется из импульсного напряжения переменной скважности, снимаемого с выв. 3 IC701. Отключение звука (режим MUTE) осуществляется коммутацией выв. 3 IC171 на корпус по команде с МК.

Сигнал звукового сопровождения с выв. 1 IC101 подается на выходные разъемы.

СИСТЕМА РАЗВЕРТОК

Рассмотрим работу строчной и кадровой разверток. Сигналы синхронизации строчной и кадровой разверток выделяются из видеосигнала, поступающего на выв. 13 или выв. 15 IC101. Генератор строчной развертки выполнен в IC101 без применения внешних элементов. Он начинает работать при подаче напряжения 8 В на выв. 36 IC101. Строчные запускающие импульсы формируются на выв. 37 IC101 и подаются на управляющий транзистор Q431, нагрузкой которого является первичная обмотка согласующего трансфор-

матора T431 (на схеме не показан). Со вторичной обмотки T431 импульсы поступают на базу выходного транзистора Q432, нагрузкой которого является строчная отклоняющая катушка и первичная обмотка строчного трансформатора T471. Со вторичных обмоток T471 снимается напряжение накала кинескопа и напряжение 5 В для питания платы телетекста. С диодно-каскадного выпрямителя, конструктивно объединенного с трансформатором, снимается высоковольтное напряжение питания анода кинескопа, а также фокусирующее и ускоряющее напряжения.

Запускающие импульсы кадровой развертки формируются на выв. 43 IC101 и подаются на выв. 4 IC451, содержащей управляющую и выходную цепи кадровой развертки. Ток в кадровую отклоняющую катушку поступает с выв. 2 IC451.

Строчная и кадровая отклоняющие катушки на схеме обозначены как DEFLECTION YOKE H и V, соответственно.

БЛОК ПИТАНИЯ

Блок питания размещен непосредственно на плате шасси и построен на основе управляемого блокинг-генератора и импульсного трансформатора T511. В некоторых модификациях ТВ устанавливают дополнительно трансформатор T581 для обеспечения дежурного питания 5 В МК и ЗУ.

Со вторичных обмоток трансформатора T511 снимаются следующие напряжения:

130 В (B1) — для питания строчной развертки и схемы формирования напряжения настройки тюнера;

18 В (B2) — для питания УНЧ (IC171);

130 В (B3) — для питания видеоусилителей (в ТВ с кинескопами 20" и 21" напряжение B3 составляет 180 В);

24 В (B4) — для питания кадровой развертки (IC451);

15 В (B5) — для запитки стабилизаторов IC551 (12В) и IC552 (8В), формирующих напряжения питания микросхем, а также стабилизатора 5 В, обеспечивающего питание МК и ЗУ при отсутствии трансформатора T581.

В дежурном режиме по команде с МК отключаются питание кадровой развертки (24 В) и питание стабилизаторов (12 В и 8 В). При этом с IC101 не поступают строчные запускающие импульсы. Таким образом, отключаются строчная и кадровая развертки и обесточиваются все микросхемы за исключением МК и ЗУ.

Принципиальная схема блока питания показана на рис. 2. Он состоит из двухполюсного сетевого выключателя SW501, соединенного со шнуром питания W901, плавкого предохранителя F501, помехоподавляющего фильтра C501, L501, балластного резистора R502, мостового выпрямителя D503...D506, C503...C506, сглаживающего фильтра C507, C518, управляемого автоге-

нератора на транзисторах Q512, Q513, регулятора скважности на Q511, импульсного трансформатора T511, выходных однополупериодных выпрямителей D551...D555, C551...C555 со сглаживающими фильтрами C561...C565, цепи обратной связи на транзисторе Q553, стабилитроне D561 и оптотаре D515, транзисторных ключей Q551, Q552, Q554 и линейных стабилизаторов IC551, IC552. В блоке питания также находится термистор PS501 для питания контура размагничивания кинескопа.

Работает преобразователь следующим образом. В начальный момент ток смещения, протекающий через R520...R522, L511, R524, первым заряжает конденсатор C517. Транзистор Q513 приоткрывается, и на первичной обмотке 3-7 трнсформатора T511 появляется выпрямленное напряжение сети 300 В, возбуждая пропорциональные напряжения во всех вторичных обмотках. При этом все выпрямительные диоды выходных обмоток смещены в обратном направлении, и T511 работает в режиме, близком к холостому ходу. Напряжение на обмотке 1-2 через D517 вводит Q513 в насыщение и через R526 начинает заряжать C515.

В это время ток в индуктивности обмотки возбуждения 3-7 линейно возрастает, накапливая магнитную энергию в T511. Как только напряжение на C515 достигнет порога открывания Q512, тот откроется и закроет Q513. Напряжения на всех обмотках T511 поменяют знак, и накопленная в нем энергия начнет передаваться в нагрузку, заряжая емкости выходных фильтров через открывшиеся выпрямительные диоды. Напряжение на обмотке 1-2 через R519 и C514 введет Q513 в область отсечки и через R526 начнет разряжать C515. Когда C515 разрядится, и Q512 закроется, процесс повторится и будет повторяться до тех пор, пока выходные напряжения не достигнут номинального значения.

Как только это произойдет, начнет открываться транзистор Q553 схемы сравнения, открывая через оптотару D515 регулирующий транзистор Q511. Это приведет к увеличению тока заряда C515 и уменьшению времени открытого состояния Q513, что повлечет снижение накапливаемой в T511 энергии и уменьшение выходных напряжений. Таким образом реализуется принцип ШИМ-стабилизации.

Так как обратная связь осуществляется по значению только одного из выходных напряжений (130 В), в схему сравнения включены диоды D564...D566 для синхронного снижения всех выходных напряжений в случае перегрузки или КЗ по любому из выходов. Ключи Q551, Q552, Q554 служат для перевода телевизора в дежурный режим (STAND BY).

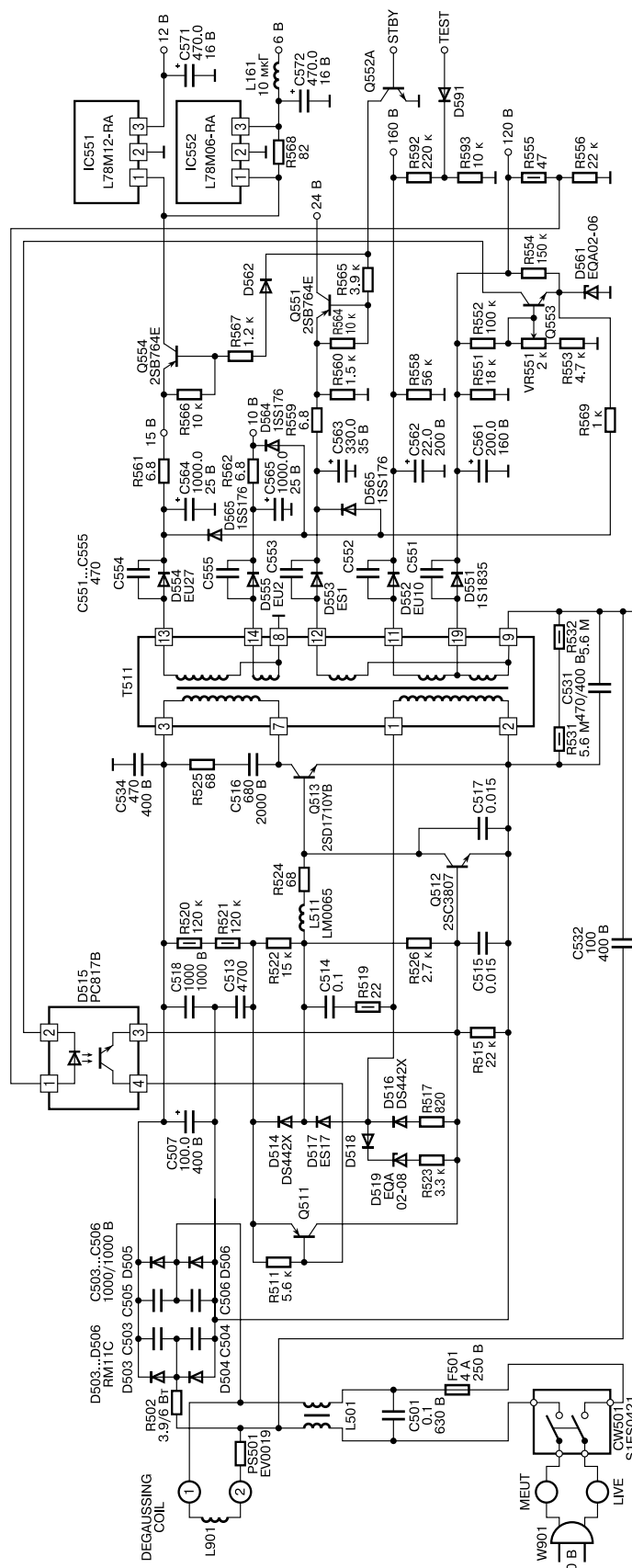


Рис. 2. Принципиальная схема блока питания

МАЛЕНЬКИЕ СЕКРЕТЫ БОЛЬШИХ МАСТЕРОВ

RECOR

Телевизор является грубой подделкой телевизора фирмы Philips. Его проблема — очень ненадежный блок питания. Если Вы заметите, что при включении размер изображения несколько меньше обычного, но через несколько минут нормализуется, значит, блок питания скоро выйдет из строя. Не дожидайтесь этого, ведь при дефекте напряжение на выходе блока питания достигает 260 В вместо 115 В, и может выйти из строя строчная развертка, стабилизатор 9 В и кадровая развертка. Лучше сразу устранить дефект, заключающийся в потере емкости конденсатора 47 мкФ, 16 В в цепи базы мощного транзистора. При замене используйте конденсатор с напряжением не менее 50 В. Вот что значит качество комплектующих, ведь в настоящем Philips'е этот дефект не наблюдается.

AKAI

Модель СТ-21(14)07 ушла недалеко от Recor'a. Дефект — при включении из дежурного режима светодиод гаснет и тут же загорается снова. Диагноз: сгорел «жирный» стабилитрон 12 В питания радиоканала. Питание от строчника, около него, естественно, сгорает разрывное сопротивление. Когда все устраните, не забудьте проверить электролит 47 мкФ, 16 В в блоке питания, т. к. он аналогичен Recor'овскому.

Теперь о дефекте процессора. Проявляется с прогревом, через полчаса — отключение в дежурный режим или пропадает прием, предварительно может успеть отключиться управление. Менять можно на любой из С68224, 230, 241. Если был С68224, то замена на 230, 241 приведет к увеличению времени настройки.

AIWA

Частый выход из строя блока питания. Пробивается конденсатор 0,01 мкФ, 1000 В, горят резисторы обвязки и микросхема STR 6706 (07, 08). При замене может

проявиться неисправность в виде плохого запуска блока питания, надо точно подобрать резисторы делителя 0,37 Ом и 100 Ом.

FUNAI

Выходит из строя процессор TMP47С с прошивкой R214. Дефект проявляется следующим образом: с прогревом графическое изображение настроек искажается (ломается), затем кнопки на передней панели и пульт перестают управлять телевизором. Иногда телевизор может выключаться самопроизвольно. Если менять процессор, то устанавливайте с прошивкой 514, эта микросхема намного реже выходит из строя. Если телевизор с телетекстом, то считайте, что Вам повезло, поскольку установлен процессор R514. ВНИМАНИЕ: можно менять прошивку R214 на R514, но не наоборот.

Под транзистором 2SB698 (PNP, 25 В, 0,7 А, 0,6 Вт, 250 МГц) в блоке питания моделей МК-6, 7 из-за перегрева в дежурном режиме образуются кольцевые трещины. Даже если он не вышел из строя, его лучше заменить транзистором на длинных ножках. Можно заменить его на 2SA966 (PNP, 30 В, 1,5 А, 0,9 Вт, 120 МГц). После замены повторных выходов из строя еще не было.

Если диод R2M не пробит, а модуль питания не запускается, то замените конденсатор 220 мкФ, 6,3 В. Этот дефект встречается часто, к тому же и в МК-8.

Частый дефект блока питания — большой ток утечки электролита 100 мкФ, 6,3 В. Результат — телевизор не включается с пульта или самопроизвольно выключается. При замене использовать конденсатор 100 мкФ, 12 В.

SONY

Модель KV-M2530. Телевизор принимает и запоминает любые программы только на первом канале. При переключении каналов телевизор на секунду задерживается на выбранном, а потом возвращается обратно на первый. Процессор настройки SDA20560, память SDA2546. Все с управлением по шине I²C, но, к сожалению, светодиод на передней панели моргать еще не научили. Неисправной оказалась микросхема памяти SDA2546.

Модель KV-M2540. Дефект выглядит следующим образом: сначала с прогревом с правой стороны экрана появляются хаотические белые полосы, затем они исчезают. Но может быть и так, что полосы появляются, когда телевизор холодный, а затем пропадают. Через некоторое время телевизор перестанет включаться, а светодиод на передней панели моргает 13 раз. Согласно сервисной инструкции, неисправен тюнер. Окажется, в нем нарушаются пайки дросселей (рис. 1).

Нарушение пайки

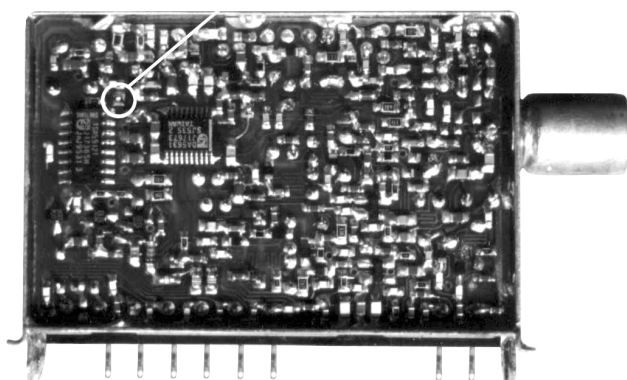


Рис. 1. Нарушение пайки в тюнере

Печатается с разрешения **Михаила Рязанова**,
<http://www.chat.ru/~vidak>

К-МЕХАНИЗМ ВИДЕОМАГНИТОФОНОВ PANASONIC (часть 1)

Петр Тимошков

Журнал приступает к публикации материалов по К-механизму фирмы Panasonic. В серии статей будет приведена информация по устройству, сборке, настройке, тестированию узлов и диагностике отказов этого распространенного лентопротяжного механизма. Сегодня поговорим о правильной сборке и типовых дефектах механизма.

В настоящее время подавляющее большинство видеомагнитофонов фирмы Panasonic серий SD, HD, HS и видеоплееров серий HR, SR строится на основе К-механизма, доказавшего свою надежность и долговечность в эксплуатации при относительной простоте. Внешний вид механизма с верхней стороны дан на рис. 1, с нижней — на рис. 2. В скобках указаны номера деталей, необходимые при их заказе или покупке.

СБОРКА МЕХАНИЗМА

В процессе ремонта механизма часто возникает необходимость в его частичной разборке для замены деталей, вышедших из строя. В статье приводится описание последовательности сборки той части механизма, фазировка которой обеспечивает правильную его работу, а также методики проверки механизма после сборки.

Сборка осуществляется в следующей последовательности:

1. Устанавливается шестерня связи с механизмом загрузки кассеты и фиксируется разрезной шайбой (рис. 1).
2. Устанавливается рычаг регулятора усилия подтормаживания приемного подкассетного узла (рис. 1).
3. Устанавливается рычаг поста P5 и шестерня привода прижимного ролика (рис. 1).
4. Устанавливается база фиксатора поста P5 и фиксируется разрезной шайбой и винтом (рис. 1).
5. Устанавливается фиксатор поста P5, кронштейн с прижимным роликом и устройство открывания крышки кассеты.
6. Устанавливается вспомогательная программная шестерня так, чтобы отверстие на ней совпало с отверстием на шасси механизма, при этом второе (малень-

кое) отверстие должно совпасть с отверстием на шестерне привода прижимного ролика. Положение шестерни можно зафиксировать штифтом, который удаляется после окончательной сборки (рис. 2).

Выступ на кронштейне с прижимным роликом должен быть заведен в паз на вспомогательной программной шестерне.

7. Устанавливают статор двигателя ведущего вала и закрепляют его тремя винтами, соблюдая центровку отверстий. После этого устанавливают ротор двигателя. На ведущий вал при установке должны быть одеты два сальника (один сверху, другой — внизу).

8. Устанавливают программную шестерню, повернув при этом шестерню связи с механизмом загрузки кассеты так, чтобы ее зубцы не входили в зацепление с программной шестерней. Заводят выступ рычага регулятора усилия подтормаживания приемного подкассетного узла в паз программной шестерни (рис. 2).

9. Устанавливают переключатель режимов, совместив метки на его вращающейся части и на неподвижной раме, и закрепляют его винтом.

10. Отводят держатели со стойками заправки ленты в нижнее положение, обеспечивая при этом правильное положение рычага регулировки натяжения ленты и поста P5. Устанавливают рычаги системы заправки ленты (приемный и подающий), совместив метки (маленькие отверстия) на шестернях.

11. Устанавливают программную планку, заводя в ее пазы штифты рычага регулятора натяжения ленты и рычага натяжения пружины так, чтобы совпали метки на планке и на шестерне приемного узла системы заправки ленты (рис. 4).

Закрепляют планку тремя разрезными шайбами.

12. Устанавливают приводную шестерню и держатель с двигателем загрузки.

13. Устанавливают пластину с тормозом и роликом и приводной ремень. Крепят пластину двумя винтами. С помощью ролика регулируют натяжение ремня.

14. Устанавливают узел открывания крышки кассеты, заводя выступ на нем в кронштейн с прижимным роликом.

Рычаг регулятора
натяжения ленты (VXL 2309)

Шестерня привода
прижимного ролика (VDG 0886)

Пружина
регулятора
натяжения
ленты
(VMB 2434)

Кронштейн с
прижимным
роликом (VXL 2246)

База фиксатора
поста P5 (VMD 2078)

Шестерня связи
с механизмом
загрузки кассеты
(VDG 0871)

Рычаг поста P5
(VXL 2306)

Ремень регулятора
натяжения ленты
(VXZ 0310)

Верхний-основной тормоз
Нижний-мягкий тормоз
(VXZ 0312)

Верхний-основной тормоз
Нижний-мягкий тормоз
(VXZ 0313)

Рычаг регулятора
усилия подтормаживания
приемного подкассетного
узла (VXL 2394)

Рис. 1. К-механизм, вид сверху

По окончании сборки механизма необходимо убедиться в правильности фазировки в соответствии с рис. 3 и 4. После этого проверяют функционирование механизма, вращая ручную червячную передачу на двигателе загрузки. Следует избегать приложения избыточных усилий, т. к. в случае заклинивания возможна поломка некоторых деталей. По окончании ручной проверки подают на двигатель загрузки напряжение от трех последовательно соединенных батареек (4,5 В) и осуществляют проверку работы механизма.

По окончании проверки возвращают механизм в исходное положение.

Следует отметить, что приведенная фазировка деталей механизма соответствует положению при загруженной кассете.

Для установки собранного кассетоприемника переводят его в положение выгруженной кассеты. Вращая ручную двигатель загрузки в направлении выброса кассеты, устанавливают шестерню связи с механизмом загрузки в положение, приведенное на рис. 5. При этом положение метки на подвижной части переключателя режимов должно соответствовать приведенному на рис. 6. Устанавливают кассетоприемник в механизм в соответствии с рис. 5 и крепят его четырьмя винтами.

Необходимо отметить, что при выполнении операции выгрузки кассеты без кассетоприемника следует обеспечить сцепление выступа на шестерне связи с механизмом загрузки с пазом в программной шестерне, поворачивая ручную шестерню связи по часовой стрелке.

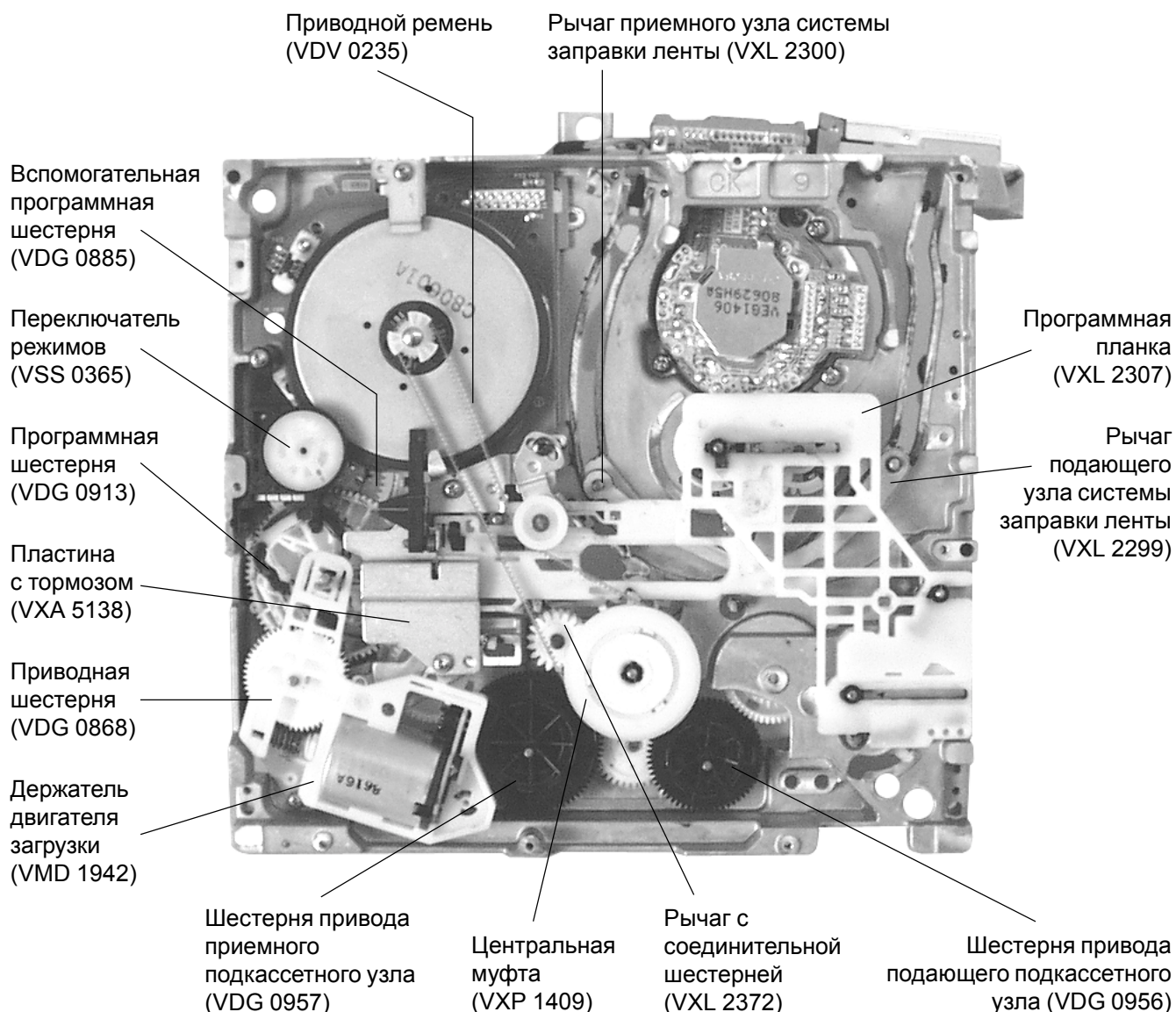


Рис. 2. К-механизм, вид снизу

При сборке кассетоприемника непосредственно на шасси механизма, переводят его в положение загруженной кассеты, обеспечив совмещение меток на зубчатой части рычага загрузки и на рейке механизма загрузки, как показано на рис. 7.

После этого устанавливают боковые пластины кассетоприемника на шасси таким образом, чтобы первый зубец на рейке механизма загрузки совпал с меткой на шестерне связи с механизмом загрузки, как показано на рис. 8.

Закрепляют боковые пластины четырьмя винтами, переводят механизм в положение выгруженной кассеты и устанавливают держатель кассеты. Затем устанавливают верхнюю металлическую панель кассетоприемника.

ИЗВЛЕЧЕНИЕ КАССЕТЫ

Если в результате возникновения неисправности кассету невозможно выгрузить, попробуйте извлечь ее следующими методами.

1. Вынимают механизм (если это возможно) и, вращая вручную червячную передачу, переводят посты заправки ленты в нижнее положение. Вращая ротор двигателя ведущего вала против часовой стрелки, подматывают ленту. Вращают червячную передачу для выгрузки кассеты.

2. Подают на разъем двигателя загрузки напряжение от трех последовательно соединенных батареек (плюс на контакт 2 разъема) и переводят посты заправки ленты в нижнее положение. Вращая ротор двигателя ведущего вала, подматывают ленту. Вновь подключая батарейки, выгружают кассету.

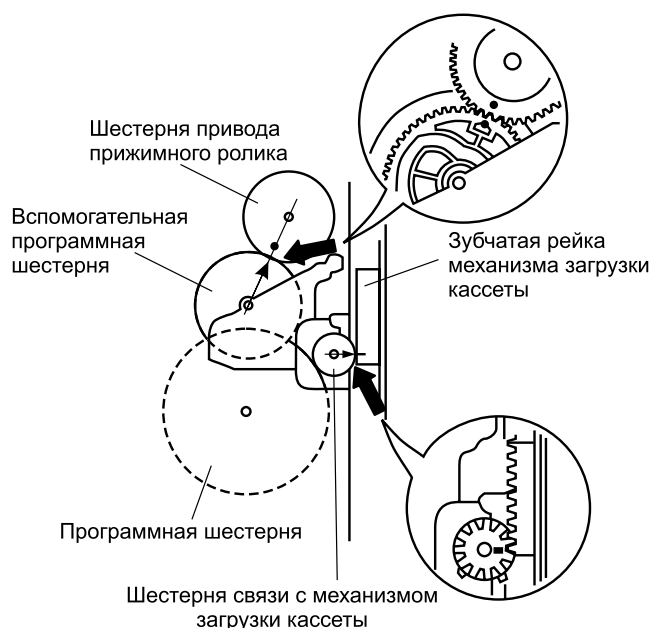


Рис. 3. Фазировка узлов механизма, вид сверху

3. Если извлечь кассету описанными методами невозможно, выполняют следующие операции:

- снимают пружину, установленную на кронштейне с прижимным роликом, и поднимают кронштейн;
- отводят пост Р5 и снимают ленту со стоек;
- вращая ротор двигателя ведущего вала, подматывают ленту;
- удаляют один винт с правой боковой пластины кассетоприемника, чтобы отсоединить рейку механизма загрузки от соединительной шестерни;
- поворачивая вручную рычаг загрузки, извлекают кассету.

ХАРАКТЕРНЫЕ НЕИСПРАВНОСТИ

Рассмотрим характерные неисправности механизма и причины их возникновения.

1. Кассета не загружается или не выгружается:
 - сломан держатель кассеты (VXA4661);

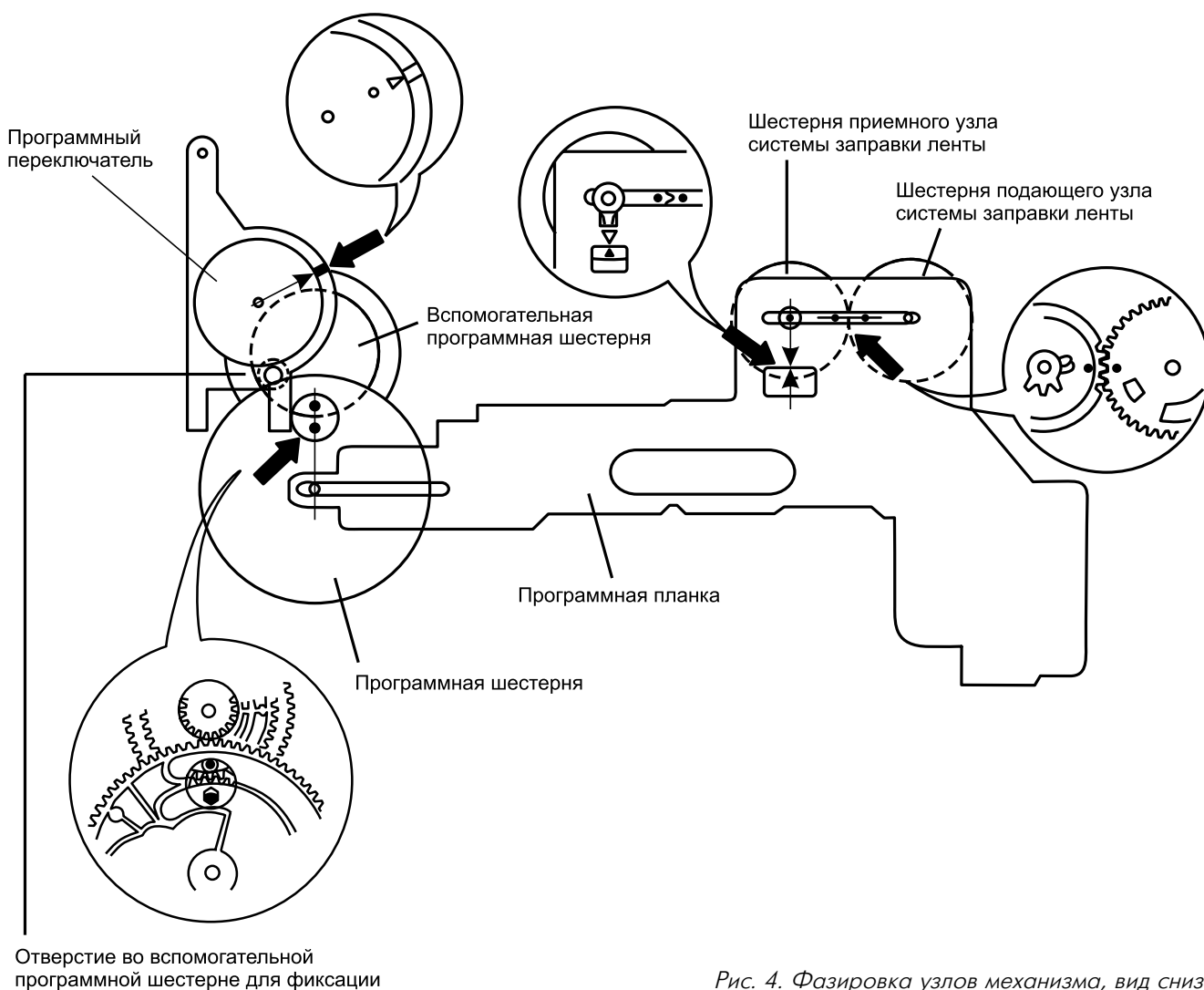


Рис. 4. Фазировка узлов механизма, вид снизу

- «пропилены» зубцы на шестерне рычага загрузки кассеты (VXP1339);
 - неисправен или неправильно установлен переключатель режимов механизма.
2. Лента не заправляется:
- неисправен механизм торможения подкассетных узлов;
 - сломаны зубцы на шестернях привода рычагов заправки ленты;
 - сломана программная планка.
3. Не доходит до упора рычаг заправки ленты:
- загрязнен направляющий паз шасси или высохла смазка;
 - неисправен механизм подтормаживания подкассетных узлов.
4. Подминается лента:
- неисправен или ненастроен регулятор натяжения ленты (часто отклеивается фетровая полоска);
 - загрязнен или деформирован прижимной ролик;
 - погнут рычаг поста P5.
5. Лента не движется в режиме воспроизведения:
- неправильно установлен или неисправен привод кронштейна с прижимным роликом;
 - неисправна центральная муфта, передающая вращение на подкассетные узлы.
6. Лента не подматывается при расправке:
- неисправен механизм торможения приемного подкассетного узла (VXZ0313).
7. Возникают сбои при изменении режимов:
- неисправен переключатель режимов механизма;
 - трещина в программной планке (в этом случае обычно нарушается фазировка механизма).
8. Не открывается шторка кассетоприемника при выгрузке кассеты:
- сломан рычаг открывания шторки (VXL2250);
 - сломана шторка (VKF2709).
9. Не открывается крышка кассеты при загрузке:
- сломан рычаг (VML2680), установленный на держателе кассеты;
 - сломано устройство открывания крышки кассеты (VDM2101).
- Следует отметить, что причиной некорректной работы механизма может явиться его загрязнение или попадание внутрь посторонних предметов. В последнем случае возможно повреждение шестерен, программной планки и рычагов.

Продолжение следует

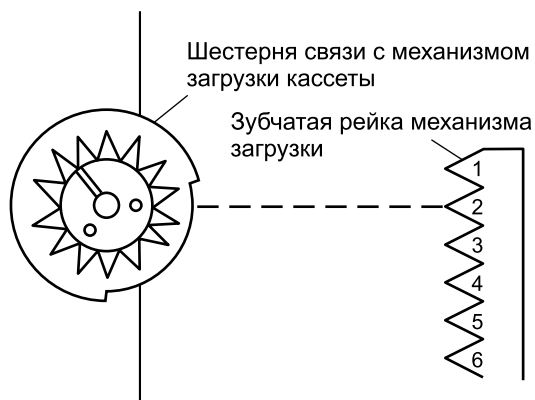


Рис. 5. Фазировка механизма загрузки в состоянии выгруженной кассеты

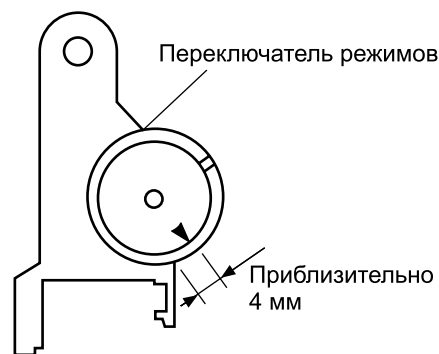


Рис. 6. Положение метки переключателя режимов в состоянии выгруженной кассеты

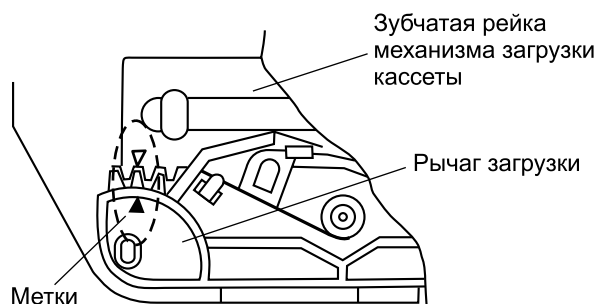


Рис. 7. Фазировка механизма загрузки в состоянии загруженной кассеты

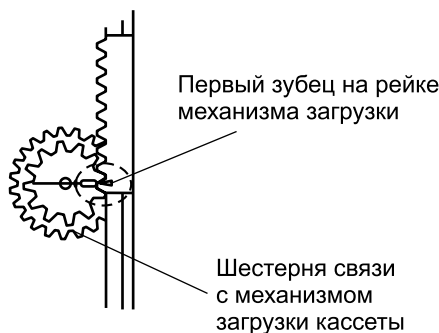


Рис. 8. Фазировка шестерни связи в состоянии загруженной кассеты

МАЛЕНЬКИЕ СЕКРЕТЫ БОЛЬШИХ МАСТЕРОВ

AIWA

В модели CX8 время от времени пропадает изображение в режиме воспроизведения, иногда пропадает вообще. При ускоренном просмотре все нормально. Причина — загрязнение тонвала и прижимного ролика.

AKAI

У модели VC-12E погас дисплей. Оказалось, высох конденсатор C447 56 мкФ, 16 В в генераторе напряжения накала.

В модели VS-R120EDG, а также в некоторых моделях GOLD STAR, AIWA и др., выходит из строя микросхема LA7391A, пропадает изображение, на экране чистый растр без помех. Поменяли около 100 микросхем за 4 года!!!

FUNAI

Кассета не полностью входит в видеомэгнитофон, и он выключается. Так же плохо кассета и выходит из него. Причин может быть две. Первая — растянувшийся или загрязнившийся пассик. Вторая — самая распространенная: грязные контакты программного переключателя.

У всех моделей через 2...3 года эксплуатации начинают отваливаться пайки оптопары контроля вращения приемного узла. Проявляется дефект так: магнитофон останавливается через несколько минут работы и переходит в дежурный режим.

Неисправность модели 8000: нет цвета, черно-белое изображение нормальное. Причина — неисправна микросхема LA7347.

Аппарат модели V-8008CM МК-2 при включении в розетку сразу пытается загрузить пустой кассетоприемник. Если вставить кассету, то никаких проблем нет, все работает хорошо. При выбросе кассеты через 2 секунды она снова пытается загрузиться. Дефект оказался в неисправном фототранзисторе Q6008.

В модели 5000 виснет процессор после 1,5...2 часов работы. Причина — накопление статического заряда на ролике, охваченном пассиком с ведущего вала. Лечение: нанести на ролик слой графита простым карандашом со стороны, обращенной к процессору.

Другой дефект этой модели проявляется следующим образом: при перемотках в любую сторону двигатель не останавливается, а продолжает работать. Причина в рычаге привода рейки, который находится под программной шестерней (улиткой). Необходимо выправить его, чтобы он входил в нормальное зацепление с поводком.

JVC

Включаем несколько раз подряд на воспроизведение старичка HR-D320EE и каждый раз видим разную картину: изображение может быть нормальное, может быть видно только половину кадра, а иногда вообще

ничего не видно, один снег. Виноват электролитический конденсатор в двигателе БВГ.

LG

Традиционная неисправность моделей W142, W162 — «садится» инфракрасный светодиод. Плеер сбивает, к примеру, не загружает кассету, постоянно моргает индикатор. Подходят светодиоды от «сдохших» компьютерных мышей.

OTAKE

В режиме загрузки или выгрузки кассеты происходит остановка механизма. Причина — загрязнение контактов программного переключателя. Эта же неисправность проявляется в аппаратах AIWA, DAEWOO.

PANASONIC

В аппаратах с К-механизмом при включении обратной перемотки или режима обратного просмотра механику «клинит» с сообщением ошибки F-06. Разберите механизм двигателя загрузки (состоит из двигателя, хвостовика, одетого на ось двигателя и червячной шестерни, одетой на хвостовик). Все дело в хвостовике — он просто трескается. Клеим его намертво, если нет возможности поставить новый.

Периодическое появление хаотических точек 1...2 мм с тянучками от них влево 5...10 мм. Причина в засорении токосъемника БВГ. Лечится полным удалением старой смазки и заменой на новую. В механизмах с двигателем над БВГ токосъемник находится снизу, в центральном отверстии. Лечится заземлением болтика, крепящего двигатель на экран усилителя воспроизведения.

Аппарат не тянет кассету, у двигателя ведущего вала как бы не хватает мощности, и вращается он как-то с прерываниями. Все дело в том, что нарушается контакт гребенки проводов, идущих от двигателя к главной плате (нарушается пайка в месте соединения этих проводов с дорожками главной платы).

SAMSUNG

Самый распространенный дефект VM-1230 связан с выходом из строя развязывающих диодов D110, D212, D213, D3201. Проявляется разнообразно: от отсутствия изображения до отсутствия вращения видеоголовки. Поиск очень легкий, замеряется напряжение на катоде и аноде диодов, разница должна быть не более 0,2...0,3 В.

Неисправность в моделях 40, 80 и т. д.: зависание процессора, аппарат не реагирует на клавиши. Ответ: выпаять два конденсатора, соединенные с кварцем и землей.

*Печатается с разрешения Михаила Рязанова,
<http://www.chat.ru/~vidak>*

РАДИОПРИЕМНЫЕ ТРАКТЫ БЫТОВОЙ АУДИОАППАРАТУРЫ (часть 1)

Геннадий Куликов, Алексей Парамонов

Журнал приступает к серии публикаций, в которой будут изложены принципы построения, регулировки и ремонта бытовой аудиоаппаратуры от ведущих мировых производителей. Описание сопровождается информацией по современной отечественной и зарубежной элементной базе.

В данной статье рассматриваются характеристики радиовещательных сигналов, принципы построения, методики регулировки и ремонта радиоприемных трактов бытовой аудиоаппаратуры.

1. ХАРАКТЕРИСТИКИ СИГНАЛОВ, ИСПОЛЬЗУЕМЫХ В РАДИОВЕЩАНИИ

Бытовые радиоприемные устройства предназначены для приема радиовещательных сигналов в частотных диапазонах длинных (ДВ), средних (СВ), коротких (КВ) и ультракоротких (УКВ) волн. Обозначения зарубежных радиовещательных диапазонов соответствуют прямому переводу названий: LW (длинные волны), MW (средние волны) и SW (короткие волны). Границы этих диапазонов в различных странах несколько отличаются друг от друга. В табл. 1 приведены значения крайних частот диапазонов.

Таблица 1. Частотные границы радиовещательных диапазонов

Диапазон волн	Диапазон частот	Длины волн (м)
ДВ	150...408 кГц	2000,0...753,3
LW	144...290 кГц	2083,3...1034,5
СВ	525...1605 кГц	571,1...186,9
MW	522...1710 кГц	574,7...175,4
КВ	3,95...12,1 МГц	75,9...24,8
SW	3,8...17,9 МГц	78,9...16,8
УКВ	65,8...73 МГц	4,56...4,11
FM	87,5...108 МГц	3,43...2,78

Основное отличие зарубежных радиоприемников заключается в других граничных частотах диапазонов и в использовании другой системы передачи стереосигнала. Так, ультракоротковолновый диапазон размещен в полосе 87,5...108 МГц и обозначается аббревиатурой FM (frequency modulation — частотная модуляция). В последнее время в этом частотном диапазоне начали работать и российские радиовещательные станции,

что позволяет использовать зарубежные модели радиоприемников в нашей стране. Кроме того, некоторые фирмы-производители аудиотехники, учитывая потребности восточноевропейского и российского рынков, вводят в своих аппаратах так называемый расширенный FM диапазон, охватывающий оба указанных участка частот. Правда, при этом многие модели, снабженные таким диапазоном, не поддерживают российский стандарт стереовещания.

Диапазон коротких волн обычно разбивается на ряд поддиапазонов. Данное обстоятельство связано с тем, что здесь радиовещательные станции размещены не равномерно по частоте, а сосредоточены в некоторых участках наилучшего прохождения радиоволн.

Заметим, что присутствие всех перечисленных диапазонов рабочих частот в одной модели радиоприемника совершенно необязательно. Так, переносные малогабаритные аппараты часто имеют лишь возможность приема радиосигналов на длинных и средних волнах. Коротковолновый диапазон в последнее время встречается довольно редко, что связано с невысоким качеством приема. Модели высокого класса практически всегда комплектуются трактом приема в диапазоне УКВ или FM, поскольку только в этом диапазоне транслируются высококачественные стереофонические сигналы. Для того, чтобы использовать только одну несущую частоту для передачи стереосигнала, сигналы левого и правого каналов предварительно обрабатываются на поднесущей частоте, в результате чего формируется комплексный стереосигнал (КСС).

В России для стереофонического радиовещания принята система OIRT с полярной модуляцией. При этом сигнал поднесущей с частотой 31,25 кГц модулируется по амплитуде следующим образом: левый канал модулирует огибающую положительных полуволн, а правый — отрицательных. После модуляции поднесущая ослабляется на 14 дБ (в 5 раз), что позволяет лучше использовать мощность передатчика и обеспечить совместимость системы стереофонического вещания с монофоническими радиоприемниками. Далее такое полярно-модулированное колебание с частично подавленной несущей используется в качестве модулирующего для формирования ЧМ сигнала УКВ диапазона.

В зарубежных радиовещательных сетях в FM диапазоне для этой цели используется другой принцип формирования комплексного стереосигнала, называемый системой «пилот-тон» (стандарт CCIR). Такое колебание состоит из модулированного сигнала поднесущей с частотой 38 кГц, в котором содержится информа-

ция об аудиосигналах левого и правого каналов и пилот-сигнала с частотой 19 кГц, используемого для синхронизации устройств обработки.

Некоторые вещательные радиостанции FM диапазона одновременно с аудиосигналом передают дополнительную цифровую информацию по системе RDS в соответствии со стандартом CENELEC EN 50067. Передаваемая информация имеет сервисный характер и может содержать ряд данных. Во-первых, это сведения о дублирующей частоте радиостанции (AF), идентификации (PI) и типе программы (PTY), название радиостанции (PS), текущее время (CT). Во-вторых, сообщения о трафике — загрузке канала информационных данных (TA). Кроме того, обеспечивается режим дополнения банка частот радиостанций других вещательных сетей (EON). Сигнал RDS формируется на поднесущей частоте 57 кГц и затем смешивается с комплексным стереосигналом. Для выделения этого сигнала в схемах радиоприемников после основного детектора устанавливается соответствующий декодер.

2. ПРИНЦИПИАЛЬНЫЕ СХЕМЫ УЗЛОВ РАДИОПРИЕМНОГО ТРАКТА

В качестве антенны радиоприемного устройства в зависимости от рабочих частот используются различные конструкции. Часто в диапазонах ДВ и СВ (а иногда и КВ) применяют внутренние магнитные антенны, представляющие собой катушки, размещенные на ферритовом стержне. Они являются весьма компактными и обладают пространственной избирательностью. Кроме того, на этих частотах используют внешние рамочные антенны, подключаемые через специальный разъем. Такие конструкции также имеют избирательную диаграмму направленности, максимумы которой перпендикулярны плоскости рамки. По своим параметрам рамочные антенны превосходят ферритовые, особенно на высоких частотах рабочего диапазона. В диапазонах коротких и ультракоротких волн хорошие результаты дает применение штыревых телескопических антенн, конструкция которых весьма проста и удобна, а диаграмма направленности имеет тороидальную форму и равномерна в плоскости, перпендикулярной оси штыря.

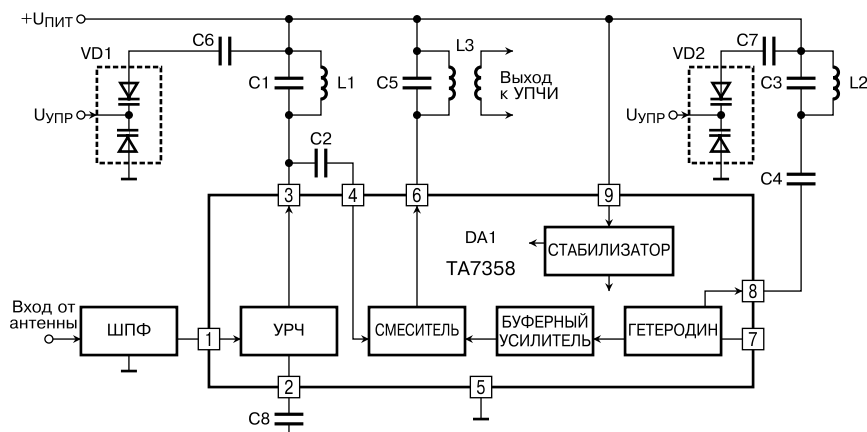


Рис. 1. Включение микросхемы TA7358

Бытовые радиоприемные устройства для приема радиовещательных станций выполняются по супергетеродинной схеме. Приемники прямого усиления не используются из-за низких показателей чувствительности и избирательности. Способы реализации принципиальных схем радиоприемных трактов (тюнеров) зависят от применяемой элементной базы. В последнее время для этих целей обычно используются интегральные микросхемы (ИС), содержащие в своем составе законченные функциональные узлы радиоприемника. Существуют также ИС, например CXA1238, CXA1538 (Sony), TA8127 (Toshiba), заключающие в себе весь тракт тюнера, что существенно упрощает его конструкцию.

Высокочастотный тракт и тракт промежуточной частоты

Для построения части тракта приема ЧМ сигналов УКВ диапазона, включающей в себя преселектор и преобразователь частоты, используют три вида электронных компонентов: транзисторы, микромодули и интегральные микросхемы. Транзисторы используются довольно редко и обычно для построения усилителей высокой частоты. Во втором случае активные элементы вместе с избирательными фильтрами и элементами перестройки заключают в интегральный модуль. При этом многие фирмы-изготовители радиоаппаратуры разрабатывают свои оригинальные модули, не встречающиеся в справочной литературе, например, VAF2S12-001 (JVC), RAL0006 (Matsushita), 6ZA-1 (AIWA) и т. д. Среди интегральных микросхем, предназначенных для этой цели, можно выделить, например, AN7205, AN7213, AN7254 (Matsushita), TA7335, TA7358, TA7378 (Toshiba), BA4402 (ROHM) и другие. Из отечественных микросхем такую функцию выполняет ИС K174XA15. Для их работы требуются дополнительные навесные элементы. Пример использования ИС TA7358 приведен на рис. 1.

Высокочастотный ЧМ сигнал от антенны через широкополосный фильтр входной цепи (ШПФ) поступает на вывод 1 микросхемы, который является входом усилителя радиочастоты (УРЧ). Нагрузкой УРЧ служит колебательный контур, подключенный к выводу 3. В его состав входят катушка индуктивности L1, конденсатор C1 и варикап VD1, емкость которого изменяется под воздействием управляющего напряжения $U_{упр}$. В простых моделях для перестройки резонансной частоты контура может использоваться обычный конденсатор переменной емкости. Вывод 3 через разделительный конденсатор C2 связан с выводом 4 — входом смесителя. На другой вход этого смесителя через внутренний буферный усилитель поступает сигнал гетеродина, перестраиваемый контур L2, C3, VD2 которого подключается к выводу 8 через конденсатор C4. Изменение емкости варикапа и, следовательно, частоты ге-

теродина осуществляется синхронно с перестройкой контура УРЧ напряжением $U_{упр}$. В результате смешивания указанных сигналов в резонансном контуре L3, C5, подключенном к выходу смесителя (вывод 6), выделяется колебание промежуточной частоты (ПЧ) 10,7 МГц, которое затем подается для дальнейшей обработки в усилитель промежуточной частоты (УПЧ).

Тракт обработки сигнала промежуточной частоты ЧМ сигналов с детектором и весь тракт обработки амплитудно-модулированных (АМ) сигналов обычно заключены в одной микросхеме. Таких микросхем довольно много; например, для этой цели часто используют ИС AN7223, AN7273 (Matsushita), BA4234 (ROHM), LA1810, LA1831, LA1836 (SANYO), TA2057, TA7640 (Toshiba). Некоторые из них содержат также схему оценки уровня сигнала ПЧ для слежения за настройкой, а также внутренний стереодекодер системы «пилот-тон». В качестве навесных элементов используются полосовые фильтры ПЧ, фазосдвигающий контур ЧМ детектора, гетеродинный и сигнальный контуры АМ тракта. Для повышения чувствительности и снижения коэффициента шума приемника АМ сигналов на соответствующем входе иногда включают дополнительные усилители радиочастоты на полевых транзисторах.

В радиовещании значения ПЧ стандартизованы, и в зависимости от рабочего диапазона частот радиоприемника приняты следующие величины: для тракта приема АМ сигналов российских моделей ПЧ должна быть 465 ± 2 кГц, а для тракта приема ЧМ сигналов — $10,7 \pm 0,1$ МГц. В зарубежных моделях при приеме АМ сигналов используется ПЧ 450 или 455 кГц. Это обстоятельство никак не влияет на потребительские параметры радиоприемного устройства, а важно только для проведения ремонтных и регулировочных работ. Следует заметить, что иногда весьма высокие требования к избирательности и чувствительности радиоприемника приводят к тому, что в тракте обработки используется не одна, а две ступени преобразования частоты. В этом случае схема дополняется еще одним смесителем, гетеродином и УПЧ с избирательными цепями. В некоторых зарубежных моделях это делается для приема АМ сигналов средневолнового диапазона. Обычно первая ПЧ выбирается высокой (10,7 МГц), а вторая — стандартной для трактов АМ радиовещательных приемников.

В качестве избирательных элементов тракта ПЧ часто используются фильтры сосредоточенной селекции (ФСС), представляющие собой единую конструкцию, состоящую из цепочки связанных резонаторов. В качестве резонаторов используются LC контуры, пластинки из пьезоэлектрических материалов, а также электромеханические резонаторы.

В радиовещательных приемниках число резонаторов в виде LC-контуров обычно от трех до шести. В последнее время в качестве ФСС чаще всего исполь-

зуют пьезокерамические фильтры, обладающие небольшими габаритными размерами, малой массой и хорошей стабильностью амплитудно-частотных характеристик, что позволяет существенно упростить конструкцию тракта и наладку радиоприемника. Пьезокерамические фильтры изготавливаются с определенной полосой пропускания и средней частотой настройки. Кроме того, они могут иметь различную избирательность, поэтому не всегда взаимозаменяемы. При повышенных требованиях к избирательности в УПЧ может устанавливаться не один, а несколько таких фильтров. Для нормальной работы пьезокерамического ФСС необходимо согласование его входа и выхода с окружающими каскадами. Согласование на входе обычно осуществляется с помощью одиночного колебательного контура, который, кроме того, корректирует суммарную АЧХ тракта вне полосы пропускания ФСС.

На рис. 2 приведен пример использования микросхемы BA4234. Микросхема имеет широкий диапазон питающего напряжения: 3...12 В. В режиме приема АМ сигналов входом микросхемы является вывод 3, соединенный с первым входом смесителя. На второй вход смесителя подается колебание АМ гетеродина, резонансный контур T1 которого подключен к выводу 1. Избирательная нагрузка смесителя состоит из согласующего колебательного контура T2 и пьезокерамического фильтра CF1. Они подключаются к выводам 4 и 6. Сигнал ПЧ далее усиливается и детектируется в АМ детекторе. К выходу 14 этого детектора подключается конденсатор C12, определяющий постоянную времени его выходной цепи. Через разделительный конденсатор C13 и резистор R7 низкочастотный сигнал приходит на вывод 16 микросхемы, усиливается в УНЧ и поступает электронный коммутатор выходов трактов АМ и FM.

Сигнал ПЧ тракта FM приходит от внешнего узла преселектора и преобразователя (например, приведенного на рис. 1) через пьезокерамический фильтр CF2 на вывод 7. После усиления в УПЧ он детектируется частотным детектором (FM детектор), и полученный низкочастотный сигнал через УНЧ также поступает на коммутатор. Для работы частотного детектора к выводу 10 подключен колебательный контур T3, настроенный на частоту 10,7 МГц.

Заметим, что к выводам 8 (в режиме АМ) и 9 (в режиме ЧМ) при необходимости могут подключаться дополнительные полосовые избирательные фильтры ПЧ.

Внутренняя система автоматической регулировки усиления (АРУ) охватывает каскады смесителя АМ и УПЧ. В качестве детектора АРУ используется детектор АМ тракта, но постоянная времени системы АРУ гораздо выше и определяется цепочкой R8, C6 (вывод 15). Для осуществления функции автоматической настройки, а также бесшумной настройки имеется детектор уровня, измеряющий напряжение сигнала на выходах УПЧ трактов. Его сигнал используется для включения индикации

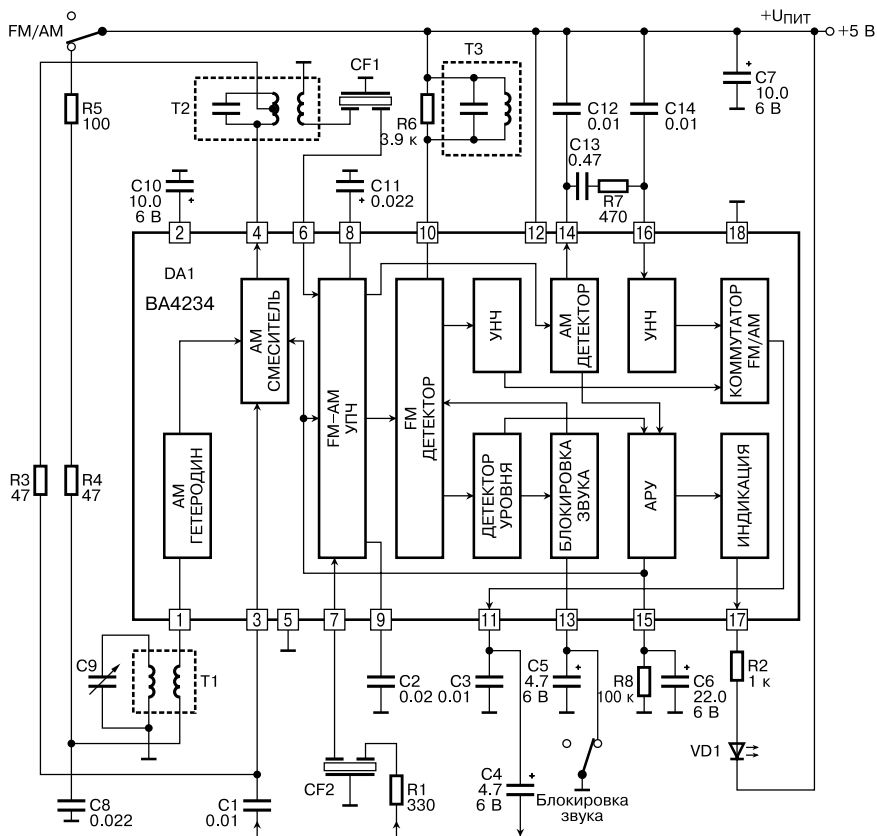


Рис. 2. Включение микросхемы BA4234

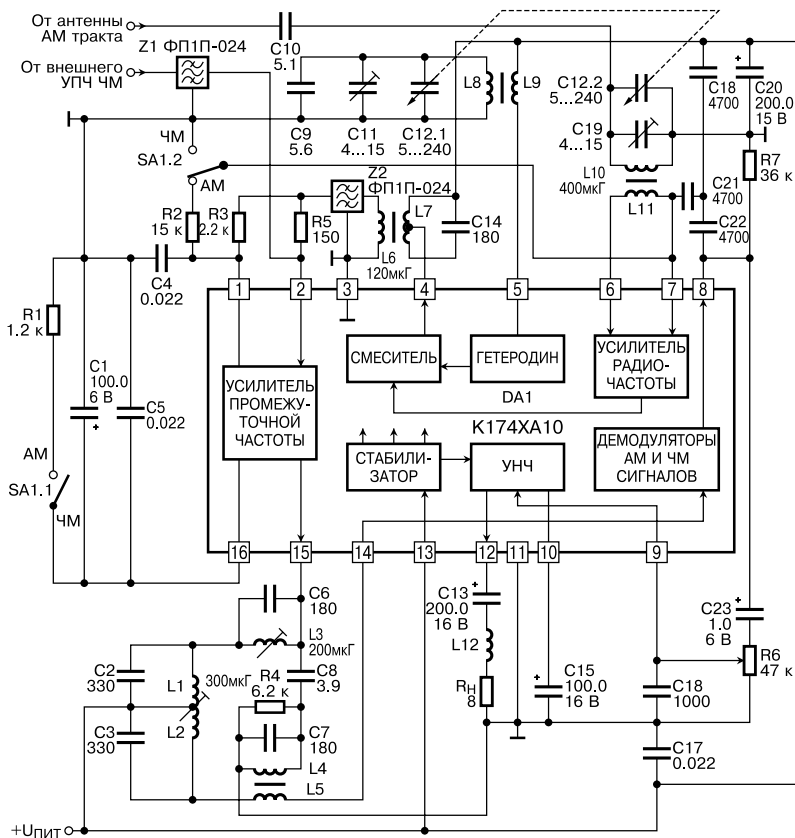


Рис. 3. Включение микросхемы K174XA10

настройки (вывод 17) и схемы блокировки звука. Выходом низкочастотного сигнала микросхемы является вывод 11.

Из отечественных разработок подобных микросхем находит применение K174XA10. На рис. 3 показан пример построения тракта АМ/ЧМ на ее основе. Сигнал АМ тракта поступает с антенны через конденсатор C10, входную цепь L10, C19, C12.2 на вывод 6, усиливается в УРЧ и подается на смеситель. На другой вход смесителя поступают колебания гетеродина, внешний контур L8, C9, C11, C12.1 которого подключают к выводу 5. С выхода смесителя (вывод 4) преобразованный сигнал через внешний контур L7, C14, пьезокерамический фильтр ПЧ Z2 (465 кГц) и вывод 2 поступает на усилитель промежуточной частоты и далее в АМ детектор. УПЧ состоит из пяти дифференциальных усилителей и обладает высоким коэффициентом усиления. После детектирования и предварительного усиления сигнал низкой частоты с вывода 8 подается на регулятор громкости R6 и далее через вывод 9 на вход УНЧ. Выходное напряжение снимается с вывода 12 и через цепочку C13, L12 поступает в нагрузку R_н. Внутренняя система АРУ охватывает каскады УРЧ и УПЧ микросхемы.

При приеме в диапазоне УКВ сигнал промежуточной частоты с внешнего блока УКВ и пьезокерамического фильтра Z1 (10,7 МГц) поступает на вывод 2 УПЧ. При этом переключателем ЧМ-АМ необходимо изменить потенциал на выводе 7, и микросхема переходит в режим приема ЧМ-сигнала. В этом случае УПЧ микросхемы работает как усилитель-ограничитель, а перемножитель — как квадратурный ЧМ детектор. Через выводы 14 и 15 к этому детектору подключают фазосдвигающий контур. Постоянное напряжение на выводе 16 может использоваться как напряжение АПЧ для управления варикапами внешнего УКВ блока.

Продолжение
в РЭТ № 3 (6), 2000

УСТРОЙСТВО И РЕМОНТ ТЕЛЕФОНОВ С ОПРЕДЕЛИТЕЛЕМ НОМЕРА (часть 1)

Александр Елецкий

В настоящее время среди продаваемых и находящихся в эксплуатации телефонов с автоматическим определителем номера (АОН) основную массу составляют аппараты, схемотехника которых базируется на микроконтроллере серии Intel'51, работающем под управлением программного обеспечения версий «Русь-хх-плюс» или «Эллис-хх». О них и пойдет речь в этой статье.

Основная проблема ремонта АОНов заключается в том, что далеко не всегда можно найти принципиальную и монтажную схему конкретного аппарата. Существуют десятки фирм, производящих «начинку» для АОНов, и у каждой фирмы есть десятки вариантов реализации схемы, которые постоянно совершенствуются. Неизменной остается лишь структурная схема аппарата, что позволяет разработчикам программного обеспечения создавать новые версии программ с минимальными затратами.

Для того, чтобы успешно отремонтировать АОНов, следует изучить их структурную схему и различные варианты реализации узлов, понять взаимодействие отдельных узлов друг с другом. Это поможет находить неисправность при отсутствии принципиальных и монтажных схем.

СИСТЕМА ОПРЕДЕЛЕНИЯ НОМЕРА

Система определения номера предназначена для предоставления платных услуг абонентам телефонных сетей. Она позволяет определить, какому абоненту должен быть выписан счет. Обычно под платными услугами подразумевается доступ к автоматической междугородной телефонной связи.

Происходит определение номера так: когда абонент набирает междугородный номер, он подключается к автоматической междугородной телефонной станции (АМТС). АМТС посылает на автоматическую телефонную станцию (АТС) абонента сигнал запроса частотой 500 Гц и длительностью около 100 мс. В от-

вет на запрос АТС посылает номер абонента, закодированный в виде безынтервального пакета двухтональных сигналов частотой от 700 до 1700 Гц. Чтобы абонент не смог помешать прохождению сигналов, он отключается от линии на период их передачи. АМТС принимает и расшифровывает пакет, определяя, на какой номер будет выписан счет.

Поскольку для передачи сигналов аппаратура АТС и АМТС использует те же каналы связи, что и для передачи речевой информации, АТС, как правило, не отличает, пришел ли сигнал запроса от АМТС или же от абонентского устройства. Более того, многие АТС выдают информационный пакет вообще без запроса в момент установки соединения. Все это позволяет специальным устройствам, подключенным к абонентским линиям, определять номер звонящего абонента, так как это делает АМТС.

ДЕЙСТВИЯ АОНа ПРИ ВХОДЯЩЕМ ЗВОНКЕ

1. Распознавание вызывного сигнала на линии (120...220 В, 20...50 Гц).
2. Замыкание линии (резистором 300...800 Ом или активной нагрузкой).
3. Пауза около 100 мс.
4. Выдача в линию сигнала запроса частотой 500 Гц и длительностью 100 мс.
5. Анализ наличия ответа АТС в течение примерно 100 мс. При появлении ответа переход к п. 6. При отсутствии ответа и если число запросов не превысило программно заданный максимум, переход к п. 4.
6. Анализ ответа АТС (определение номера).
7. Выдача звуковых сигналов звонка в динамик телефона.
8. Анализ линии на подключение параллельного аппарата. В случае его обнаружения, переход к п. 12.
9. Имитация сигнала «контроль посылки вызова» вызываемому абоненту (425 Гц, 1 с).
10. Анализ линии на подключение параллельного аппарата. В случае его обнаружения, переход к п. 12.

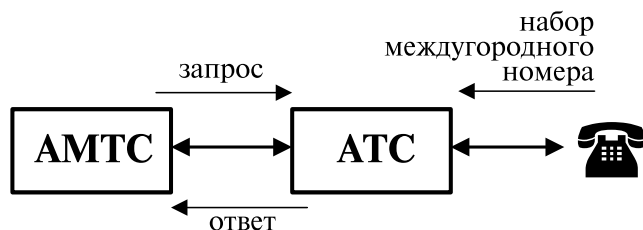


Рис. 1. Взаимодействие АТС и АМТС

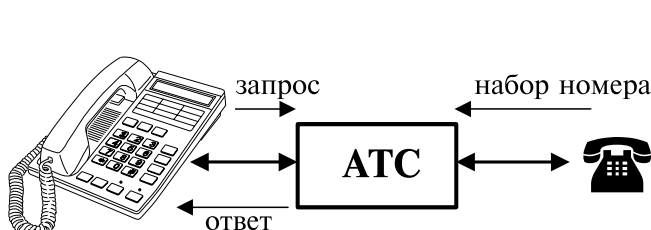


Рис. 2. Взаимодействие АТС и абонентского АОНа

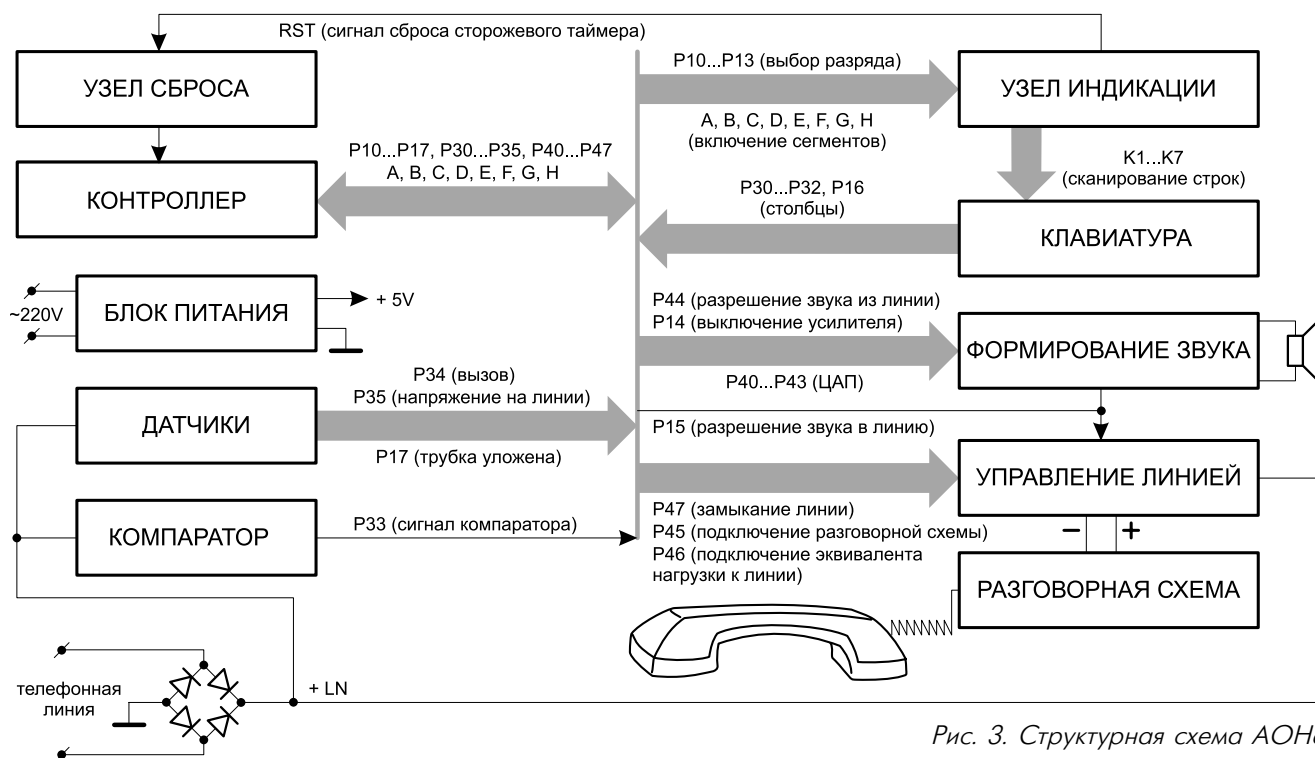


Рис. 3. Структурная схема АОНа

11. Пауза (4 с), в течение которой АОН анализирует сигналы в телефонной линии на предмет появления сигнала занятости (вызывающий абонент положил трубку, не дождавшись ответа). При отсутствии сигналов переход к п. 7. При наличии — к п. 12.

12. Освобождение телефонной линии (отключение нагрузки).

Естественно, в процессе выполнения п.п. 7...11, АОН проверяет, не поднята ли трубка на нем самом, и, в случае обнаружения поднятия, прекращает все действия и подключает к линии разговорную схему.

Особого внимания заслуживает процедура, выполняемая в п.п. 8 и 10. Некорректное ее выполнение отрицательно отражается на работе АОНа как телефона вообще. При ложном обнаружении параллельного аппарата АОН освобождает линию, и связь прерывается до того, как вызываемый абонент поднял трубку. При необнаружении параллельного аппарата АОН будет продолжать звонить и имитировать гудки в линию после снятия трубки на параллельном аппарате, делая невозможным разговор с него. Процедура распознавания поднятия трубки на параллельном аппарате состоит из следующих шагов:

1. Размыкание телефонной линии (отключение нагрузки).

2. Анализ напряжения на линии. При обнаружении высокого напряжения (40 вольт и выше) считается, что на параллельном аппарате трубка не поднята, переход к п.3. При сохранении низкого уровня считается, что поднята трубка на параллельном аппарате.

3. Замыкание телефонной линии (подключение нагрузки).

Между размыканием и замыканием линии проходит незначительный промежуток времени (до 10 мс). За это

время АТС не успевает распознать отключение аппарата и связь не прерывается. Тем не менее, громкий щелчок хорошо слышен звонящему абоненту. Чтобы замаскировать его, процедура анализа линии на предмет снятия трубки на параллельном аппарате выполняется в начале и в конце сигнала имитации длинного гудка.

Все остальные манипуляции, выполняемые АОНам с телефонной линией, мало чем отличаются от работы обычного аппарата, поэтому здесь не будут рассмотрены.

Перейдем к описанию схемы. Обратите внимание: на рисунках, там, где в наименовании элемента присутствуют символы «хх», могут находиться любые символы, например, под 74хх373 подразумевается 74373, 74LS373, 74ALS373, 74НС343 и т.д. Там, где в конце списка стоит многоточие, подразумевается «и другие с подобными параметрами».

СТРУКТУРНАЯ СХЕМА АОНа

Электронную схему АОНа можно условно разделить на следующие узлы: контроллер, блок питания, узел сброса, узел индикации, клавиатура, датчики, компаратор, узел формирования звуковых сигналов, узел управления линией, разговорная схема (рис. 3).

Контроллер обрабатывает информацию, поступающую от клавиатуры и датчиков и осуществляет управление всеми узлами аппарата. Узел сброса обеспечивает начальный запуск контроллера и «следит», чтобы контроллер не «завис». Узел индикации служит для отображения визуальной информации на светодиодном индикаторе, с помощью клавиатуры пользователь управляет аппаратом, набирает номер. Датчики дают контроллеру информацию о состоянии телефонной линии, о поднятии трубки и других событиях. Компаратор — это «ухо» АОНа, с помощью которого он распознает на линии сигналы от АТС,

сигналы тонального набора параллельных телефонов и дистанционного управления. Узел формирования звуковых сигналов обеспечивает все то, что слышно из динамика аппарата. Узел управления линией предназначен для набора номера, для выдачи звуковых сигналов в линию, он также осуществляет замыкание линии на эквивалент нагрузки при автоподнятии и автодозвоне и подключение разговорной схемы. Разговорная схема обеспечивает прием и усиление звуковых сигналов из телефонной линии и выдачу их в динамик трубки, а также прием и усиление сигнала с микрофона трубки и выдачу его в линию.

КОНТРОЛЛЕР

Основой схемы контроллера (рис. 4) является популярный микроконтроллер серии Intel[®] 51: 80C51 или 80C31 (отечественный аналог — КР1830ВЕ51/ВЕ31). Микроконтроллер содержит процессор, два таймера-счетчика, оперативную память небольшого объема, четыре восьмиразрядных порта ввода-вывода.

Номера выводов микроконтроллера показаны для микросхемы с двухрядным расположением выводов. В современных моделях такие встречаются редко, чаще используются более компактные типы корпусов с четырехсторонним расположением выводов. Следует учи-

тывать, что для таких микросхем встречается два способа нумерации выводов: начиная от среднего вывода ключевой стороны или от ключевого угла (рис. 5).

Программа записана в микросхему ПЗУ DD2: 27C512 (версии «Русь») или 27C256 (версии «Эллис» и упрощенные версии «Русь»). Цоколевка 27C256 отличается от 27C512 тем, что вывод номер 1 не задействован, обычно он подключен к плюсовой шине питания. Выборку ПЗУ микроконтроллер осуществляет низким уровнем сигнала PSE. ПЗУ, как правило, устанавливается на панельку для облегчения процедуры замены программы. При включении питания программа версии Русь-22...25 производит тестирование ПЗУ (подсчет контрольной суммы и сравнение с эталоном). При обнаружении ошибки на индикаторе появляется надпись Err ПЗУ. В этом случае нужно попытаться установить заведомо исправную микросхему ПЗУ с аналогичной прошивкой. Если и она не работает, следует проверить линии старших адресов на разрывы и на замыкания между собой.

Телефонные номера и параметры настройки в ранних моделях аппаратов хранились в микросхеме статической памяти DD3(1) — 6216 (КР573РУ10), в более поздних моделях — в микросхемах ОЗУ большей емкости DD3(2) — 6264 (КР573РУ17), а также 62128, 62256 — это

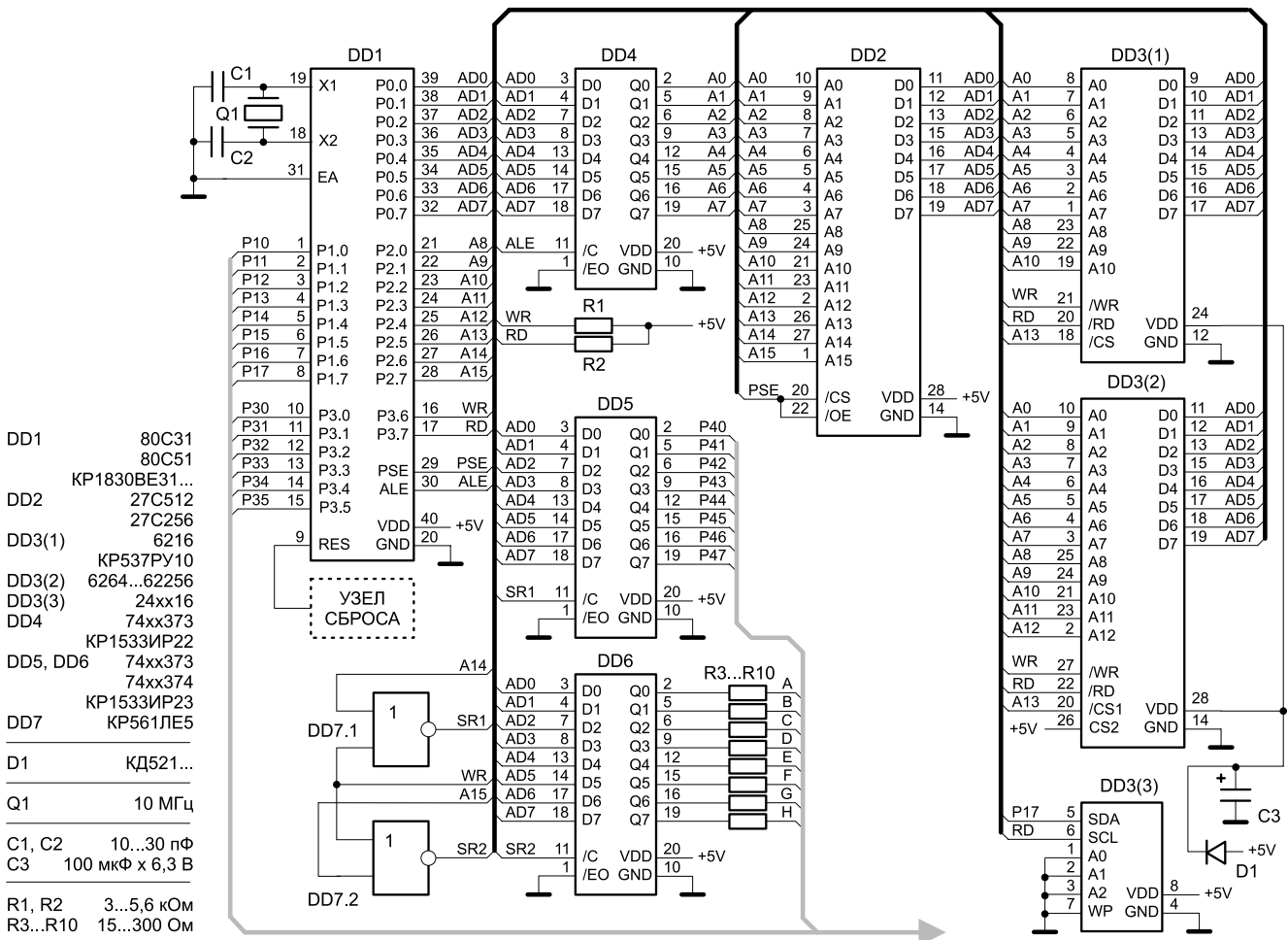


Рис. 4. Контроллер

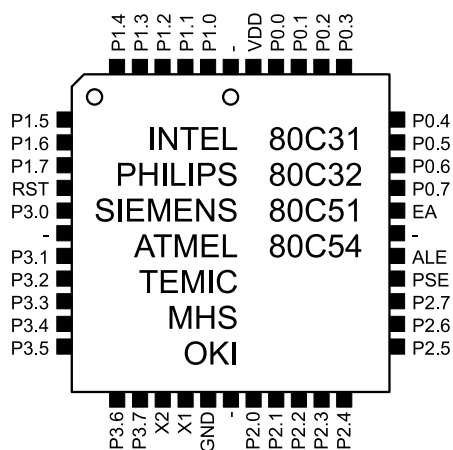


Рис. 5. Цоколевка микроконтроллера с четырехсторонним расположением выводов

так называемая «расширенная память». В современных моделях используется компактная и энергонезависимая микросхема EEPROM DD3(3) — 24LC16. Для упрощения на схеме изображены все три варианта памяти, но в конкретном АОНе может присутствовать только один из них. В случае применения статического ОЗУ его питание осуществляется через диод D1. При кратковременных отключениях напряжения в сети ОЗУ входит в режим микропотребления и хранение информации в нем обеспечивается за счет энергии конденсатора С3. В зависимости от емкости конденсатора и типа микросхемы памяти, этой энергии хватает на период от нескольких секунд до нескольких суток. При этом сохраняются записные книжки и параметры настройки аппарата. Обычно именно неисправность диода D1 приводит к появлению на индикаторе надписи Err ОЗУ при включении АОНа (когда аппарат производит тестирование памяти).

В процессе выборки очередного адреса ОЗУ или ПЗУ микроконтроллер устанавливает высокий уровень на линии ALE, выставляет на шине AD0..AD7 младший байт адреса, затем устанавливает низкий уровень ALE, при этом младший байт адреса фиксируется в регистре DD4 — 74xx373 (КР1533ИР22). Далее микроконтроллер выставляет на шине AD0..AD7 необходимую информацию для записи в ОЗУ или в регистры DD5, DD6, или же устанавливает на ней высокие уровни для чтения информации из ОЗУ или ПЗУ. На шину A8..A15 выводится старший байт адреса. По сигналу WR происходит запись информации в выбранную ячейку памяти или регистр, или по сигналу RD происходит считывание ячейки памяти, или по сигналу PSE считывание информации из ПЗУ.

Два из четырех портов микроконтроллера задействованы для работы с ПЗУ и статическим ОЗУ, поэтому оставшихся двух портов не хватает для сбора информации со всех внешних датчиков и управления всеми внешними (не входящими в состав контроллера) устройствами. Проблема решается при помощи двух дополнительных регистров DD5 и DD6 — 74xx373 (КР1533ИР22) или 74xx374 (КР1533ИР23). Возможность применения

регистров с разным способом записи обусловлена тем, что на протяжении всего импульса WR данные на шине AD0..AD7 достоверны и их фиксация возможна и по отрицательному, и по положительному фронту сигнала WR. Регистр DD5 формирует звуковые сигналы и управляет линией, DD6 управляет индикатором.

Внимание! Нумерация входов и выходов регистров DD4, DD5 и DD6 приведена условно. Проектировщики плат производят перестановку триггеров регистра из соображений оптимизации топологии платы. Поэтому, чтобы найти на плате нужный сигнал, следует выполнить такую процедуру. Для примера будем считать, что нужно найти сигнал P42. Выход регистра DD5 P42 соответствует входу, с которым соединена линия AD2 и вывод P0.2 микроконтроллера. Установив один щуп омметра на вывод P0.2, а другим поочередно проверив все входы регистра DD5, легко найти нужный вход, а соответствующий ему выход регистра и будет искомым сигналом.

На логических элементах DD7.1 и DD7.2 собрана схема выборки регистров DD5 и DD6. При низком уровне на линии A14, сигнал WR инверсно отображается на линии SR1, а при низком уровне A15 — на линии SR2. Обычно в качестве DD7 применяется K561ЛЕ5, однако в некоторых схемах можно встретить логические элементы ИЛИ без инверсии на выходе. Если в аппарате отсутствует индикация при сохранении остальных функций, или же отсутствуют любые звуковые сигналы с одновременным бездействием схем управления линией, в первую очередь следует обратить внимание на схему выборки.

В качестве тактового генератора используется встроенный осциллятор микроконтроллера, частотозадающим элементом которого является кварцевый резонатор с частотой 10 МГц (в редких моделях — 8 МГц или 12 МГц). Поломка кварцевого резонатора — одна из самых популярных неисправностей контроллера. Причина тому — слабая ударостойкость отечественных кварцев. Если ни на одном выводе резонатора не обнаруживается сигнал амплитудой от 1 до 5 В и частотой 10 МГц, то для начала следует заменить кварцевый резонатор, затем проверить питание. При нормальном питании и отсутствии осцилляций микросхему следует заменить. Иногда причиной неработоспособности тактового генератора является обилие активного флюса под корпусом микроконтроллера с четырехсторонним расположением выводов.

Серьезным недостатком рассмотренной схемы является большое число соединений между микроконтроллером, ПЗУ, ОЗУ и регистрами. Плотная сетка проводников на печатной плате, к тому же, из-за стремления большинства производителей к дешевизне, не покрытая маской, является удобным полигоном для разнообразных «ляпов» и замыканий металлическим мусором, для обрывов, непропаев, трещин и некачественной металлизации, и, наконец, для бытовых насекомых. Поломки, связанные с такими дефектами довольно трудно поддаются диагностике, особенно когда они проявляются раз в неделю на несколько секунд. И все же есть несколько полезных рекомендаций.

Плату контроллера следует отвинтить и, подав на нее питание, слегка изгибать в разных направлениях. Если индикация то появляется, то пропадает в зависимости от изгиба — это именно механический дефект. Чтобы локализовать его, нужно внимательно просмотреть проводники платы и зазоры между дорожками, места паяк, вытащить из панельки и установить заново микросхему ПЗУ. Далее следует пропаять с нейтральным флюсом монтажные и переходные отверстия. Особое внимание следует уделить столь популярным в последнее время планарным компонентам, и, в первую очередь, микроконтроллеру. Чаще всего именно их низкокачественный монтаж приводит к неустойчивой работе аппарата. Выводы микросхем следует пропаять с нейтральным флюсом и после этого снова проверить плату на изгиб.

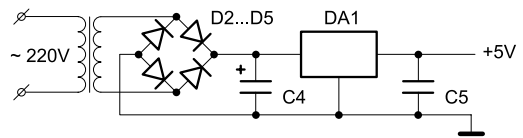
Очень важную роль в работе контроллера играет узел сброса. Он обеспечивает подачу сигнала начального сброса на микроконтроллер и «следит» за тем, чтобы программа не зависла. В случае зависания узел сброса производит перезапуск микроконтроллера. Подробное описание схемотехники этого узла приведено ниже.

БЛОК ПИТАНИЯ

Контроллер, а также некоторые другие узлы АОНа питаются от источника стабилизированного напряжения + 5 В и потребляют ток 2...250 мА в зависимости от модели аппарата, яркости индикации, громкости звука и режима работы. Современные модели работают и при пониженном, вплоть до 3,5 В, напряжении, что позволяет использовать для резервного питания три гальванических элемента. Обычно используется классический блок питания на интегральном стабилизаторе. Два варианта схемы показаны на рисунках 6 и 7.

Как ни странно, столь простое устройство, как блок питания, принесло репутации АОНов наибольший ущерб. Это связано с тем, что из соображений удешевления многие производители применяют откровенно низкокачественные блоки. Большинство поломок таких блоков связано с разгерметизацией и испарением электролита из отечественных электролитических конденсаторов С51 (блоки питания Электроника Д2-37). В блоках УВИП часто завышено число витков вторичной обмотки, в результате стабилизатор сильно нагревается, а сферическая форма радиатора такова, что конденсатор С51 расположен прямо в его тепловом фокусе. В некоторых блоках питания вообще отсутствует конденсатор С52, что часто приводит к возбуждению стабилизатора.

Гораздо более редкий случай — пробой стабилизатора, когда входное напряжение (9...12 В) попадает на выход, и, соответственно, на схему аппарата. В результате при отсутствии в схеме контроллера защитного стабилитрона через несколько секунд начинают нагреваться и выходить из строя микросхемы (в первую очередь микросхема ПЗУ 27С512 или 27С256). Если стабилитрон есть, он обычно плавится и закорачивает шину питания, спасая остальные элементы.



DA1 - KP142EH5, 7805; D2...D5 - 1N4004...;
C4 - 470...2000 мкФ x 16 В; C5 - 0,1...100 мкФ x 6,5 В

Рис. 6. Блок питания (вариант 1)

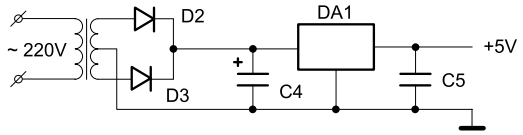
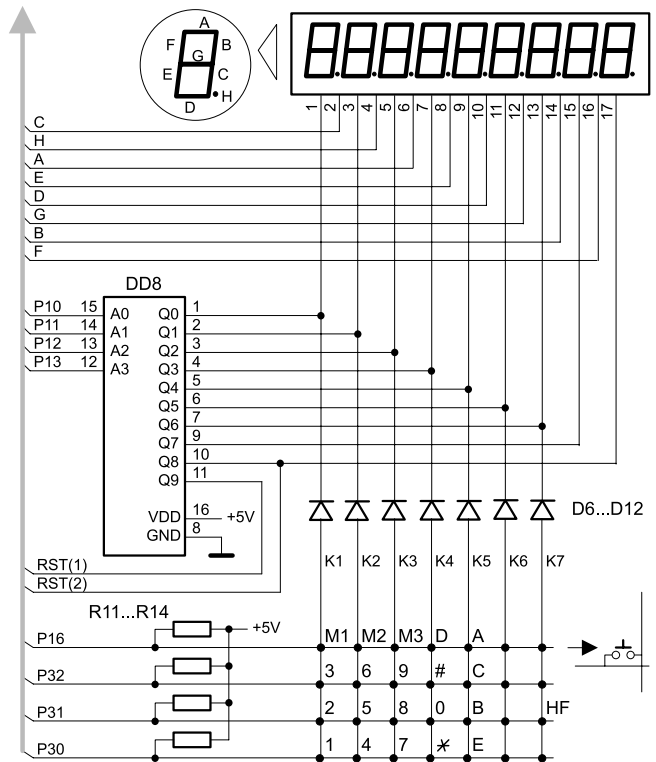


Рис. 7. Блок питания (вариант 2)

ИНДИКАЦИЯ И КЛАВИАТУРА

В АОНе применена динамическая светодиодная индикация. В каждый момент времени включены сегменты только одного из девяти разрядов. Изображение на индикаторе обновляется примерно 100 раз в секунду и создается эффект непрерывного свечения. Регулировка яркости выполняется за счет изменения скважности импульсов включения разрядов (рис. 9).

Разряды индикатора поочередно выбираются дешифратором DD8, который, в свою очередь, управляется сигналами контроллера P10...P13. В качестве дешифратора обычно используется микросхема К555/155ИД10. Сегменты выбранного разряда зажигаются сигналами А...Н, формируемыми регистром DD6 контроллера. Резисторы R3...R10 ограничивают ток через светодиоды. Выходы дешифратора одновременно слу-



DD8 - KP555ИД10, 74xx145; D6...D12 - КД521...; R11...R14 - 20...100 кОм

Рис. 8. Узел индикации и клавиатура

Таблица 1. Функции клавиш

Клавиша	Русь	Эллис
*	автодозвон, двукратное нажатие – вход в режим функций	выход в основное состояние, переключение часы/телефон
#	выход в основное состояние, переключение часы/телефон, при поднятой трубке – сброс	автодозвон
M1	список входящих звонков	список входящих звонков
M2	список исходящих звонков	записная книжка
M3	записная книжка	список исходящих звонков
A	HOLD, захват линии (Русь-25), анти-АОН, многономерный автодозвон (Русь-23)	говорящие часы
B	запись номера в записную книжку	выбор режима
C	голосовая диктовка списка входящих звонков (Русь-25)	коррекция параметров
D	вход в режим функций	громкая связь
E	автодозвон	автодозвон по номеру из записной книжки
HF	громкая связь	

жат для сканирования строк клавиатуры. Кроме того, с выхода Q9 дешифратора (в АОНах со статическим ОЗУ) или с выхода Q8 (в АОНах с памятью 24LC16) подается сигнал RST на узел сброса.

Клавиатура АОНа представляет собой матрицу из строк и столбцов, на пересечении которых находятся клавиши. Столбцов всегда четыре (P30...P32, P16), а строк (K1, K2, K3 ...) может быть разное количество, в зависимости от модели аппарата. Обычно в АОНах с версией программы «Эллис» используется 5 строк, в «Русях» без громкой связи — 6 строк, с громкой связью — 7. Назначение нецифровых клавиш может быть разным в зависимости от версии программы. Типичные их функции показаны в таблице 1.

Неисправности блока индикации относительно легко распознаются. Если не светится один и тот же сегмент во всех разрядах, — виноват один из выходов регистра DD6 или оборван соответствующий проводник. Если полностью не светится один разряд, нужно проверить соответствующий выход дешифратора. При отсутствии свечения одного или нескольких разных сегментов — неисправность в самом индикаторе.

Клавиатура — один из наиболее быстро изнашивающихся компонентов АОНа. Это связано с ее негерметичностью (пыль легко попадает через щели в корпусе

под замыкатели) и низкой чувствительностью (низкое входное сопротивление линий P30...P32, P16). При затрудненном нажатии клавиш в первую очередь следует промыть спиртом контактные площадки клавиатурной платы и резинки-замыкатели. Если это не помогает или помогает ненадолго, нужно хорошо прогреть чистым жалом паяльника замыкатели так, чтобы их поверхность приобрела матовый оттенок. Не рекомендуется для повышения чувствительности клавиатуры увеличивать сопротивление резисторов R11...R14. Это может привести к тому, что программа начнет путать строки и на нажатие одних кнопок будет реагировать, как на другие.

Другая популярная неисправность клавиатуры — замыкание линий клавиатуры (строк со столбцами, строк между собой или столбцов) — связана с низким качеством сборки. Поскольку изначально клавиатурная матрица не всегда совпадает с тем, что нужно АОНу, ее приходится переделывать, перерезая отдельные проводники и устанавливая перемычки. Часто перемычки делаются неизолированным проводом и прямо по поверхности клавиатуры, при этом от проводников самой клавиатуры их отделяет лишь тонкий слой защитной маски. Со временем этот слой может повредиться, и перемычка замкнется с проводником.

Продолжение следует



СУПЕРТЕХПРИБОР

ПОСТАВКА И РЕМОНТ ИЗМЕРИТЕЛЬНОЙ ТЕХНИКИ

Компания "Супертехприбор" поможет вам решить проблемы, связанные с оптимальным подбором и ремонтом контрольно-измерительных приборов и приборов связи отечественного производства.

Телефон: (095)261-0117, факс: (095) 267-8290
http://www.spribor.ru e-mail: info@spribor.ru

Электронные компоненты
 для ремонта аудио-, видео- и бытовой аппаратуры.
Справочная литература и альбомы схем
 на импортную технику.

Гибкая система скидок, доставка товара курьером к поезду, самолету; отправка наложенным платежом

Балаклавский пр-т, д. 12, к. 3 *Поставка в Москве*
 в помещении "Мир интернет"
 с 10.00 до 19.00
 без выходных и перерывов

Тел./факс (095) 316-71-28
 E-mail: icom1@orc.ru
 Интернет: <http://protek.wave.orc.ru>



КОНСТРУКТИВНЫЕ НЕДОСТАТКИ РАДИОТЕЛЕФОНОВ

Вадим Бовин

Аппаратура от ведущих мировых фирм вытеснила с российского рынка дешевую китайскую технику. Будучи в целом гораздо более надежной, она иногда имеет конструктивные недостатки, приводящие к типовым дефектам после непродолжительной эксплуатации. Справиться с ними Вам поможет эта статья.

Массовые дефекты часто встречаются в дешевой технике неизвестных производителей. Обычно это связано с закупкой для производства какого-либо некондиционного узла с целью снижения затрат. У ведущих производителей таких случаев, практически, не бывает. Конструктивные недостатки аппаратуры обычно обусловлены другой причиной: стремлением не опоздать на рынок с новым продуктом. Сокращение времени между разработкой и серийным производством изделия изредка приводит к выпуску изделия со слабым узлом или недоработанной схемой.

Основной деятельностью нашей фирмы является ремонт телефони, поэтому речь пойдет о массовых заводских дефектах, встречающихся нам в этой области.

Для корректности начнем с дефектов уже широко известных ремонтникам телефонов Panasonic KX-T9050, 9080, 7980. Несмотря на то, что модель является крайне удачной и популярной, в ней есть два конструктивных недостатка.

Первый — механический. Конструкция привода микровыключателя, срабатывающего при открывании откидной площадки, порочна изначально. Сложный привод, изготовленный из алюминиевого сплава, сильно подвержен износу и деформации. При несвоевременной замене изношенного узла увеличивается нагрузка на пластмассовые детали, что может приводить к их поломке. И это при обычной эксплуатации, не говоря о поломках, возникающих от ударов. Несмотря на массовость отказов, Panasonic не изменил конструкцию, а только порекомендовал при замене узла смазывать его консистентной смазкой для уменьшения износа.

Интересно узнать, что больше: затраты фирмы Panasonic на замены этих узлов в период гарантийного обслуживания или прибыль от их продажи по окончании гарантийного срока?

Второй дефект связан с разъемом между основной платой и высокочастотным модулем. Окисление и ослабление контактов приводит сначала к появлению тресков и помех при связи, меняющих характер при сдавливании трубки, а потом и к полной потере связи. Раньше или позже дефект проявляется у всех аппаратов пер-

вых лет выпуска. Дефект устраняется подгибанием контактов разъема и нанесением на них специальной смазки (можно WD40, но желательно не попасть на плату и высокочастотный модуль). Данную процедуру необходимо проводить и в трубке, и в базе. Panasonic учел этот дефект, и последние выпуски телефонов 9080 и все телефоны 7980 уходили с завода со смазанным разъемом.

Следующий «родовой» дефект относится к лентопротяжным механизмам автоответчиков Panasonic на двух микрокасетах. Проявление дефекта выглядит как неправильная работа механики: механизм не останавливается, а продолжает щелкать соленоидом. Поскольку все детали исправны, часто ставится диагноз о неисправности процессора, а достать его сложно и дорого, т. к. модели не сертифицированы. Каково же разочарование, если новый процессор достали, поставили, и ничего не изменилось. А все гораздо проще. Причина — увеличение сопротивления контакта концевых выключателей, сообщающих процессору о положении каретки с головками. Если сопротивление контакта становится больше 2...3 Ом, процессор перестает понимать команду и продолжает отводить головки. Некоторые ремонтники, правильно установив дефект, пытаются устранить его увеличением давления на датчик, подгибая нажимающую планку, но это помогает ненадолго. Необходимо разобрать выключатель и почистить контакты. Можно оставить внутри жидкую смазку типа WD40. Консистентная смазка недопустима. Реакция фирмы Panasonic на этот дефект нам неизвестна.

Теперь о современных моделях. Один и тот же конструктивный недостаток присутствует у радиотелефонов Panasonic KX-TC908, 909, 918, 928, 929, 938. Это самые «дальнобойные» радиотелефоны из линейки Panasonic, тем обиднее дефект: потеря дальности связи. Причиной является выход из строя фильтра на 903 МГц в высокочастотном модуле трубки. Простая замена фильтра приводит к восстановлению работоспособности на какое-то время, не устраняя причины выхода его из строя. Необходима доработка для защиты фильтра от статического электричества. Сначала мы меняли фильтр на более мощный (если удавалось достать), а потом стали ставить индуктивный шунт L1 (рис.1) в виде отрезка экранированного провода. Однако производитель отреагировал мгновенно, и мы стали пользоваться более корректной доработкой схемы: установкой не только дополнительного шунта L1, но и конденсатора C1. Благо, для них на плате есть посадочные места. Интересно, чем руководствовался производитель, «забыв» поставить эти детали?

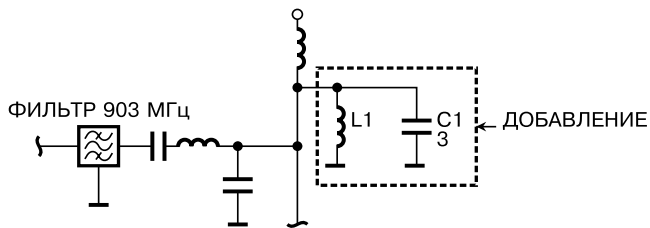


Рис. 1. Доработка радиотелефонов «Panasonic»

Справедливости ради надо отметить, что техника Panasonic является одной из самых надежных и популярных, и мы знаем об этих дефектах только потому, что львиная доля всех телефонов в стране именно этой фирмы.

Надо теперь поинтересоваться кого-нибудь еще. Откровенная ошибка есть у фирмы LG в радиотелефоне GT-9120A. Вся первая партия этих радиотелефонов (размер партии нам неизвестен) имеет общий дефект: повышенный шум в радиоканале. Вот доработка, которую порекомендовал производитель: необходимо разрезать дорожку земли и установить конденсатор емкостью 1 мкФ (рис. 2). Однако это помогает далеко не всегда, иногда остается характерный свист. Часто он проявляется только в том случае, когда звонят на этот аппарат, т. е. проявляется уже после продажи Клиенту. Пока аппарат гарантийный, можно конечно, писать акт на замену. Устранение этого дефекта сложно и дорого. Необходимо заменить кварцы в обоих высокочастотных модулях с керамических на металлические и заземлить их корпуса. Иногда кварцы приходится подбирать, а места на плате мало.

Вообще радиотелефоны этой фирмы страдают малой помехозащищенностью. Например, наличие неподалеку включенного телефона стандарта DECT (1800 МГц) приводит к таким помехам, что если у Вас магазин, то Вы не продадите ни одного радиотелефона LG.

Постараемся и дальше знакомить читателей с ошибками производителей, конечно, по мере их обнаружения.

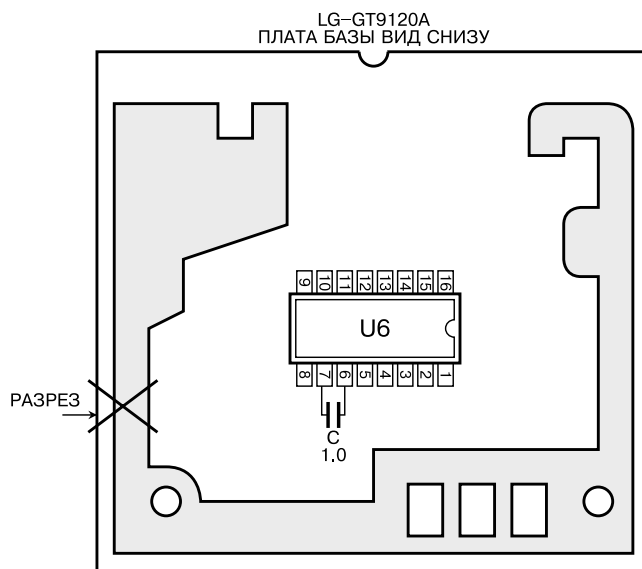


Рис. 2. Доработка радиотелефонов «LG»

Справочный телефон (095) 937-4103 с 9 до 18 часов.
Запросы по E-mail: saleroz@compms.dol.ru.
Факс (095) 243-5546

ЧТО ПРИВЛЕКАЕТ НАШИХ КЛИЕНТОВ?

- быстрое и квалифицированное обслуживание;
- бесплатные консультации и информационная поддержка для разработчиков;
- наличная и безналичная формы оплаты;
- скидки;

МИТРАКОН ЭЛЕКТРОННЫЕ КОМПОНЕНТЫ

– И САМОЕ ГЛАВНОЕ:

- более 20 тысяч наименований электронных компонентов зарубежного и отечественного производства (микросхемы, транзисторы, диоды, тиристоры, резисторы, резонаторы, реле, датчики, конденсаторы), тюнеры, механические детали, аудио- и видеоголовки, элементы питания, аэрозоли;
- справочная литература, технические журналы;
- более 100 видов электронных наборов и модулей для разработок, производства, технического творчества.

Адрес: Москва, М.Дорогомилловская, 9/4 (м.Киевская)
Режим работы: с 10.00 до 18.30 без перерыва на обед.
Суббота и воскресенье – выходные дни.

ЕЩЕ НЕМНОГО О RX 5009/5009RE

Владимир Довгань

Статья А. Бочкарева «Ремонт копировального аппарата RANK XEROX 5009/5009 R/E» (РЭТ № 2, 99г.) вызвала отклики читателей журнала. Публикуем один из них.

С интересом прочитал статью А. Бочкарева «Ремонт копировального аппарата RANK XEROX 5009/5009 R/E». Статья написана технически грамотно, приведены неплохие иллюстрации. Не желая никоим образом обидеть автора, позволю себе сделать ряд замечаний и дополнений.

Заправка тонер-картриджа

Автор пишет: «В отстойнике накапливаются отходы, их необходимо вытряхнуть через специальное окошко и выкинуть. Если этого не сделать, то отстойник со временем переполнится, что вызовет поломку шестеренок привода тонер-картриджа.»

Переполнение отработанным тонером бункера отходов никак не может вызвать поломки шестерен привода тонер-картриджа. Отработанный и остающийся на поверхности фоторецепторного барабана тонер счищается чистящим лезвием (ракелем). Далее он осыпается в полость, расположенную под фоторецепторным барабаном и посредством двух шнеков сгоняется в бункер отходов. Переполнение бункера отходов может вызвать деформацию пластмассового шнека и поломку шестерни фоторецепторного барабана.

Продление ресурса копировального аппарата

Не совсем корректно звучит, правильнее бы было назвать это техническим обслуживанием копировального аппарата, но не в этом суть. Приводимый автором номер по каталогу (part N) соответствует номеру драм-картриджа (узла барабана, копи-картриджа), но никак не является номером фоторецепторного барабана.

Износ ракеля характерен появлением на фоторецепторном барабане, а, следовательно, и на копии, черной поперечной полосы шириной 3...5 мм и со временем вырастающей до 5...10 см. Ранее фоторецепторный барабан и ракель не поставлялись фирмой Хероx отдельно, не знаю, как сейчас. Но они производятся и поставляются на российский рынок и другими производителями (Katun, Orc). Естественно, что при замене фоторецепторного барабана и ракеля существенно снижаются затраты. Драм-картридж (в прайс-листах его еще называют Drum unit) стоит в среднем \$120...140, фоторецепторный барабан — \$27...30, ракель — \$5...10.

Код «Р» и нарушение подачи бумаги

Следует отметить, что копировальные модели подобного класса, а это не только RX5009/5009RE, но и RX5310, Sharp Z-50, Sharp Z-52, критичны к плотности бумаги, подаваемой из кассеты. Использование отечественной бума-

ги плотностью менее 80 г/кв.м сразу же приведет к появлению кода «Р» и соленоид здесь будет ни при чем.

Наиболее распространенной причиной застревания бумаги в процессе копирования является перекося или обрыв сепаративного ремешка отделения, по руководству — stripper guide (part N 32E2380). Иногда его удается восстановить при помощи скотча, либо заменить снятым с уже отработавшего свой ресурс драм-картриджа.

Застревание бумаги в области фюзера может быть вызвано перекосям, износом или поломкой пальцев отделения. В моей практике был случай поломки шестерни фюзера, причем зубья шестерни оставались целыми, шестерня просто треснула по окружности.

К застреванию бумаги приводит и отсутствие или загрязнение смазки в пазах крепления резинового вала. Температура в области фюзера достаточно высока, поэтому смазка должна быть термостойкой, к примеру, fuser oil for Canon PPCs (part N 823924).

Часто возникает вопрос о применении спирта для протирки резиновых частей оргтехники. Спирт сушит резину, она теряет свою эластичность. Для протирки резиновых частей Хероx рекомендует универсальный очиститель Хероx belt cleaner (part N 8R90175), но можно использовать обычный мыльный раствор. В руководствах по техническому обслуживанию иногда рекомендуют протереть резиновые части спиртом, но при этом указывается, что для их изготовления использована химически стойкая резина.

В заключение рассмотрим *процедуру замены фоторецепторного барабана и ракеля*. В первую очередь необходимо снять пластиковую крышку, закрывающую привод шнека. Она крепится пятью пластмассовыми защелками, три из них легко увидеть, две незаметны. После этого снимается узел шнека (для удобства назовем его малым), для этого необходимо отвернуть два самореза.

Теперь необходимо разобрать сам узел: отворачиваем 6 саморезов, с правой стороны есть пластмассовая защелка, аккуратно поддеваем ее отверткой. Теперь узел можно разделить на две половины, делать это нужно аккуратно, так как внутри узла находится отработанный тонер. После этого барабан можно снять. Обратите внимание, каким образом установлена бронзовая втулка, в которую входит шестерня барабана: если ее неправильно поставить, она просто выпадет. Сняв длинный пластмассовый шнек и вытряхнув отходы, можно отсоединить ракель — это еще четыре самореза. Если ракель еще несильно изношен, то временно дефект, выраженный в появлении черной поперечной полосы на копии, даст подклеивание скотча или подкладывание узкой полоски бумаги под металлическую часть ракеля, при этом изменится угол наклона и увеличится степень прижима чистящего лезвия к барабану.

МАЛЕНЬКИЕ СЕКРЕТЫ БОЛЬШИХ МАСТЕРОВ

В процессе эксплуатации копировальных аппаратов возникают разные дефекты, большинство из которых связаны с плохими контактами. Они возникают из-за проникновения порошка в различные узлы аппаратов. Специалист, давно занимающийся ремонтом ксероксов, может практически безошибочно сказать, где и какой контакт нужно почистить. Например, в копире CANON довольно часто возникает дефект, когда копия делается с чередованием светлых и темных полос. При замене картриджа на исправный полосатость пропадает. Конечно, можно поменять картридж, но ведь и старый можно восстановить. Очень аккуратно разбираем его над газетой, вытряхиваем отработанный порошок и пылесосим от остатков отработки. Затем промываем обе половинки разобранного картриджа теплой водой с помощью чистой кисточки с длинным ворсом, после чего вытираем и тщательно просушиваем.

Далее остается устранить дефект. Берем ту половинку картриджа, на которой находится барабан, и вынимаем плавающие контакты, расположенные на пластмассовой вставке внутри самого барабана. Заглянув внутрь, обнаруживаем, что после длительной работы плавающие контакты образовали на рабочей поверхности барабана две канавки. Выгибаем контактные пластины и устанавливаем все на место. Если канавки слишком глубокие, то контактные пластины лучше сместить в сторону. Затем засыпаем порошок и собираем картридж. После ремонта картридж служит довольно долго. В копире применяются два картриджа. Первый, так называемый TD картридж, в котором находится порошок, рассчитан примерно на 2000 копий для черного и 1500 копий для цветного порошка. Второй, фото-картридж, рассчитан примерно на 10 000 копий. Фото-картридж заправке не подлежит, после использования необходима его замена. И вот тут начинается самое интересное.

Фото-картридж может работать гораздо больше, чем ему отведено. Хитроумные производители копиров с помощью механических или электронных приспособлений отсчитывают количество копий, которые были сделаны на данном аппарате. Когда Вы сделаете примерно 9700 копий, на индикаторе или на дисплее будет назойливо мигать лампочка или светодиод. Но когда число копий будет равно 10 000, копир встанет, как вкопанный. После замены фото-картриджа нужна установка, т. е. сброс этого счетчика на ноль. Но зачем менять картридж, если в нем еще довольно сносный фото-картридж, которым можно сделать две-три тысячи копий?

Ниже будет приведена методика установки для ряда копиров. Кстати, установка бывает необходима, даже если картридж наполовину отработал свой срок. Все-таки электронные мозги часто допускают ошибки, тем более, что в копиях присутствует высокое напряжение, которое они не любят.

SHARP SF 7800

Вход в сервисный режим: сброс — прерывание — 0 — прерывание. Дисплей очищается. Вводим команду, затем пуск — выполнение команды. Команды: 25 — мониторинг настройки носителя, SA-25 — настройка нового носителя, 46 — настройка уровня экспозиции, 20 — сброс счетчика цикла обслуживания, 42 — сброс счетчика копий для установленного блока проявителя. В данной машине стоит «счетчик мини-обслуживания». Для входа в него выполняется тестовая команда 72. На табло высветится установленный на данный момент код цикла обслуживания: 0, 1, 2, 3 или 4. После включения индикатора готовности введите необходимый код по следующей схеме (приводится только для «черного» индикатора проявителя): Код 1: 30 000 листов, 10 000 — обслуживание. Код 2: 30 000 листов, 15 000 — обслуживание. Код 3: 30 000 листов, 30 000 — обслуживание. Код 4: не загорается! Если введете код 4, то счетчик отключается, но тогда и Вас на обслуживание вызывать не будут.

TOSHIBA 1350

Вход в режим регулировки: 0+5+ON. Настройка экспозиции: 1 — ручная 100%, 2 — ручная 141%. Печать. Далее вводим значения экспозиции от 0 до 99. Испытательная копия: 3+4. Выход: 0+9. Коды регулировки экспозиции: 3 — ручная экспозиция 65%; 5 — автоэкспозиция 100%; 6 — автоэкспозиция 141%; 7 — автоэкспозиция 65%; 9 — экспозиция в крайнем светлом положении регулятора; 10 — то же, для темного положения; 14 — экспозиция фото 100%; 15 — то же, 141%; 16 — то же, 65%.

XEROX 520

Экспонирование можно выполнить следующим способом (для ручной регулировки): 1). Выключить машину. 2). Нажать СБРОС и, не отпуская, включить машину. 3). Кнопкой задания количества копий выберите 5. 4). Нажмите СТАРТ. После калибровки машина выйдет в установку. Уровень экспозиции регулируется в пределах от 0 до 49 и определяется по двум показателям: LED (горят 1, 2 или 3 точки) и цифры на дисплее. Например, если горит первая точка и 9, то экспозиция 49, если горит последняя точка и 0, то экспозиция 0. Плотность изменяется нажатием количества копий. После выборки нужной плотности экспонирования нажать СТАРТ для сохранения уровня ручной экспозиции. По коду 6 можно выполнить то же самое и для автоэкспозиции.

Продолжение следует

Печатается с разрешения **Михаила Рязанова**,
<http://www.chat.ru/~vidak>

ИМПУЛЬСНЫЕ ИСТОЧНИКИ ПИТАНИЯ НА ОСНОВЕ МИКРОСХЕМЫ UC3842

Алексей Калинин

Статья посвящена устройству, ремонту и доработке источников питания широкого спектра аппаратуры, выполненных на основе микросхемы UC3842. Некоторые приводимые сведения получены автором в результате личного опыта и помогут Вам не только избежать ошибок и сберечь время при ремонте, но и повысить надежность источника питания.

Начиная со второй половины 90-х годов выпущено огромное количество телевизоров, видеомониторов, факсов и других устройств, в источниках питания (ИП) которых применяется интегральная микросхема UC3842 (далее — ИС). По-видимому, это объясняется ее невысокой стоимостью, малым количеством дискретных элементов, нужных для ее «обвеса» и, наконец, достаточно стабильными характеристиками ИС, что тоже немало важно. Варианты этой ИС, выпускаемые разными производителями, могут отличаться префиксами, но обязательно содержат ядро 3842.

ИС UC3842 выпускается в корпусах SOIC-8 и SOIC-14, но в подавляющем большинстве случаев встречается ее модификация в корпусе DIP-8. На рис. 1 представлена цоколевка, а на рис. 2 — ее структурная схема и типовая схема ИП. Нумерация выводов дана для корпусов с восемью выводами, в скобках даны номера выводов для корпуса SOIC-14. Следует заметить, что между двумя вариантами исполнения ИС имеются незначительные различия. Так, вариант в корпусе SOIC-14 имеет отдельные выводы питания и земли для выходного каскада.

Микросхема UC3842 предназначена для построения на ее основе стабилизированных импульсных ИП с широтно-импульсной модуляцией (ШИМ). Поскольку мощность выходного каскада ИС сравнительно невелика, а амплитуда выходного сигнала может достигать напряжения питания микросхемы, то в качестве ключа совместно с этой ИС применяется n-канальный МОП транзистор.

Рассмотрим подробнее назначение выводов ИС для наиболее часто встречающегося восьмивыводного корпуса.

1. Comp: этот вывод подключен к выходу усилителя ошибки компенсации. Для нормальной работы ИС необходимо скомпенсировать АЧХ усилителя ошибки, с этой целью к указанному выводу обычно подключается конденсатор емкостью около 100 пФ, второй вывод которого соединен с выводом 2 ИС.

2. Vfb: вход обратной связи. Напряжение на этом выводе сравнивается с образцовым, формируемым внутри ИС. Результат сравнения модулирует скважность выходных импульсов, стабилизируя, таким образом, выходное напряжение ИП.

3. C/S: сигнал ограничения тока. Данный вывод должен быть присоединен к резистору в цепи истока ключевого транзистора (КТ). При повышении тока через КТ (например, в случае перегрузки ИП) напряжение на этом резисторе увеличивается и, после достижения порогового значения, прекращает работу ИС и переводит КТ в закрытое состояние.

4. Rt/Ct: вывод, предназначенный для подключения времязадающей RC-цепочки. Рабочая частота внутреннего генератора устанавливается подсоединением резистора R к опорному напряжению Vref и конденсатора C (как правило, емкостью около 3 000 пФ) к общему выводу. Эта частота может быть изменена в достаточно широких пределах, сверху она ограничивается быстродействием КТ, а снизу — мощностью импульсного трансформатора, которая падает с уменьшением частоты. Практически частота выбирается в диапазоне 35...85 кГц, но иногда ИП вполне нормально работает и при значительно большей или значительно меньшей частоте. Следует заметить, что в качестве времязадающего должен применяться конденсатор с возможно большим сопротивлением постоянному току. В практике автора встречались экземпляры ИС, которые вообще отказывались запускаться при использовании в качестве времязадающего некоторых типов керамических конденсаторов.

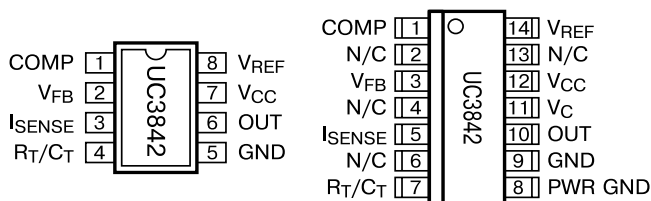


Рис. 1. Цоколевка микросхемы UC3842 (вид сверху)

5. Gnd: общий вывод. Следует заметить, что общий провод ИП ни в коем случае не должен быть соединен с общим проводом устройства, в котором он применяется.

6. Out: выход ИС, подключается к затвору КТ через резистор или параллельно соединенные резистор и диод (анодом к затвору).

7. Vcc: вход питания ИС. Рассматриваемая ИС имеет некоторые весьма существенные особенности, связанные с питанием, которые будут объяснены при рассмотрении типовой схемы включения ИС.

8. Vref: выход внутреннего источника опорного напряжения, его выходной ток до 50 мА, напряжение 5 В. Источник образцового напряжения используется для подключения к нему одного из плеч резистивного делителя, предназначенного для оперативной регулировки выходного напряжения ИП, а также для подключения времязадающего резистора.

Рассмотрим теперь типовую схему включения ИС, представленную на рис. 2.

Как видно из принципиальной схемы, ИП рассчитан на напряжение сети 115 В. Несомненным достоинством данного типа ИП является то, что его с минимальными

доработками можно использовать в сети с напряжением 220 В, надо лишь:

- заменить диодный мост, включенный на входе ИП на аналогичный, но с обратным напряжением 400 В;
- заменить электролитический конденсатор фильтра питания, включенный после диодного моста, на равный по емкости, но с рабочим напряжением 400 В;
- увеличить номинал резистора R2 до 75...80 кОм;
- проверить КТ на допустимое напряжение сток-исток, которое должно составлять не менее 600 В. Как правило, даже в ИП, предназначенных для работы в сети 115 В, применяются КТ, способные работать в сети 220 В, но, конечно, возможны исключения. Если КТ необходимо заменить, автор рекомендует BUZ90.

Как уже упоминалось ранее, ИС имеет некоторые особенности, связанные с ее питанием. Рассмотрим их подробнее. В первый момент после включения ИП в сеть внутренний генератор ИС еще не работает, и в этом режиме она потребляет от цепей питания очень маленький ток. Для питания ИС, находящейся в этом режиме, достаточно напряжения, получаемого с резистора R2 и накопленного на конденсаторе C2. Когда напряжение на этих конденсаторах достигает значения 16...18 В, запускается генератор ИС, и она начинает формировать на выходе импульсы управления КТ. На вторичных обмотках трансформатора Т1, в том числе и на обмотке 3-4, появляется напряжение. Это напряжение выпрямляется импульсным диодом D3, фильтруется конденсатором C3, и через диод D2 подается в

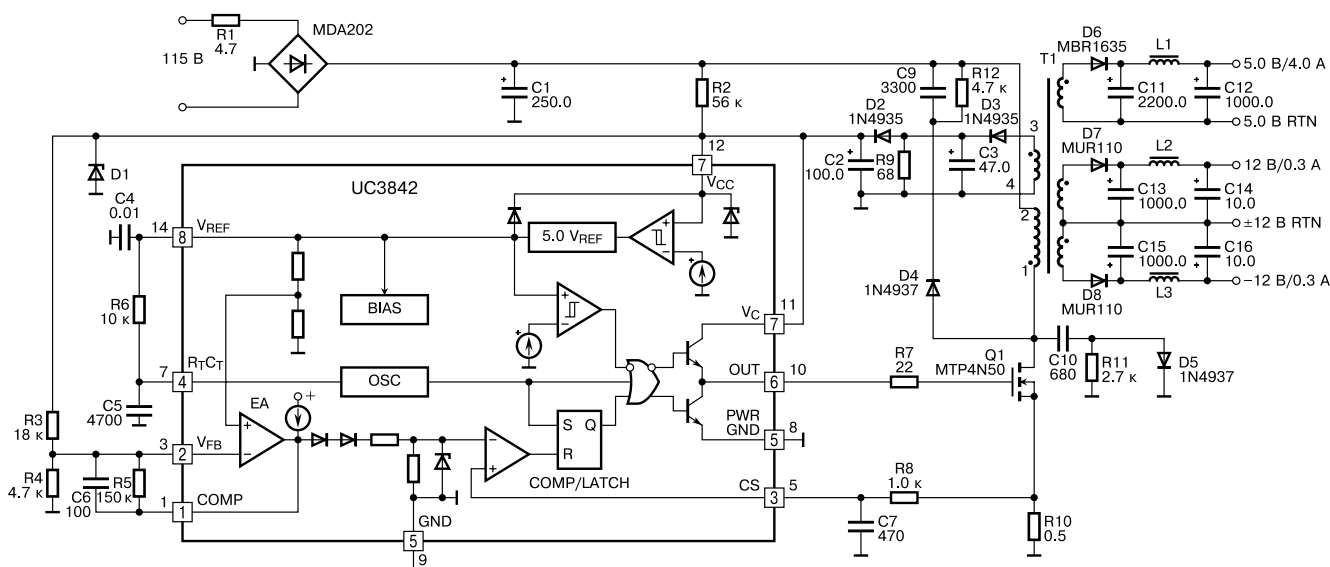


Рис. 2. Типовая схема включения UC3862

цепь питания ИС. Как правило, в цепь питания включается стабилитрон D1, ограничивающий напряжение на уровне 18...22 В. После того, как ИС вошла в рабочий режим, она начинает отслеживать изменения своего питающего напряжения, которое через делитель R3,R4 подается на вход обратной связи Vfb. Стабилизируя собственное напряжение питания, ИС фактически стабилизирует и все остальные напряжения, снимаемые со вторичных обмоток импульсного трансформатора.

При замыканиях в цепях вторичных обмоток, например, в результате пробоя электролитических конденсаторов или диодов, резко возрастают потери энергии в импульсном трансформаторе. В результате напряжения, получаемого с обмотки 3-4, недостаточно для поддержания нормальной работы ИС. Внутренний генератор отключается, на выходе ИС появляется напряжение низкого уровня, переводящее КТ в закрытое состояние, и микросхема оказывается вновь в режиме низкого потребления энергии. Через некоторое время ее напряжение питания возрастает до уровня, достаточного для запуска внутреннего генератора, и процесс повторяется. Из трансформатора в этом случае слышны характерные щелчки (цыканье), период повторения которых определяется номиналами конденсатора C2 и резистора R2.

При ремонте ИП иногда возникают ситуации, когда из трансформатора слышно характерное цыканье, но тщательная проверка вторичных цепей показывает, что короткое замыкание в них отсутствует. В этом случае надо проверить цепи питания самой ИС. Например, в практике автора были случаи, когда был пробит конденсатор C3. Частой причиной такого поведения ИП является обрыв выпрямительного диода D3 или диода развязки D2.

При пробое мощного КТ его, как правило, приходится менять вместе с ИС. Дело в том, что затвор КТ подключен к выходу ИС через резистор весьма небольшого номинала, и при пробое КТ на выход ИС попадает высокое напряжение с первичной обмотки трансформатора. Автор категорически рекомендует при неисправности КТ менять его вместе с ИС, благо, стоимость ее невысока. В противном случае, есть риск «убить» и новый КТ, т. е., если на его затворе будет длительное время присутствовать высокий уровень напряжения с пробитого выхода ИС, то он выйдет из строя из-за перегрева.

Были замечены еще некоторые особенности этой ИС. В частности, при пробое КТ очень часто выгорает резистор R10 в цепи истока. При замене этого резистора следует придерживаться номинала 0,33...0,5 Ом. Особенно опасно завышение номинала резистора. В этом случае, как показала практика, при первом же включении ИП в сеть и микросхема, и транзистор выходят из строя.

В некоторых случаях отказ ИП происходит из-за пробоя стабилитрона D1 в цепи питания ИС. В этом случае ИС и КТ, как правило, остаются исправными, необходимо только заменить стабилитрон. В случае же обрыва стабилитрона часто выходят из строя как сама ИС, так и КТ. Для замены автор рекомендует использовать отечественные стабилитроны КС522 в металлическом корпусе. Выкусив или выпаяв неисправный штатный стабилитрон, можно napаять КС522 анодом к выводу 5 ИС, катодом к выводу 7 ИС. Как правило, после такой замены аналогичные неисправности более не возникают.

Следует обратить внимание на исправность потенциометра, используемого для регулировки выходного напряжения ИП, если таковой имеется в схеме. В приведенной схеме его нет, но его не трудно ввести, включив в разрыв резисторов R3 и R4. Вывод 2 ИС надо подключить к движку этого потенциометра. Замечу, что в некоторых случаях такая доработка бывает просто необходима. Иногда после замены ИС выходные напряжения ИП оказываются завышены или занижены, а регулировка отсутствует. В этом случае можно либо включить потенциометр, как указывалось выше, либо подобрать номинал резистора R3.

По наблюдению автора, если в ИП использованы высококачественные компоненты, и он не эксплуатируется в предельных режимах, надежность его достаточно высока. В некоторых случаях надежность ИП можно повысить, применив резистор R1 несколько большего номинала, например, 10...15 Ом. В этом случае переходные процессы при включении питания протекают гораздо более спокойно. В видеомониторах и телевизорах это нужно проделывать, не затрагивая цепь размагничивания кинескопа, т. е. резистор ни в коем случае нельзя включать в разрыв общей цепи питания, а лишь в цепь подключения собственно ИП.

РЕМОНТИРУЕМ БЛОК ПИТАНИЯ МП-403

Михаил Киреев

Блоки питания ряда отечественных телевизоров, выпускавшихся с середины 90-х годов, выполнялись на дискретных элементах по довольно сложной принципиальной схеме, разобраться в работе которой непросто. Предлагаемая Вашему вниманию статья не только раскрывает принципы работы, но и содержит информацию по типовым дефектам такого блока.

Блок питания МП-403 применялся в телевизорах Витязь 51ТЦ-420Д2, а также в поздних моделях семейств 3/4УСЦТ. В схемном решении МП-403 подобен модулям питания МП-405, МП-41, КРП-501, которые использовались в разное время в телевизорах Рубин 51ТЦ-402/61ТЦ-405 (блок МП-403/405), Электрон 51/61ТЦ-433, Рубин 51ТЦ-465 (блок МП-405/41) и Горизонт 51СТV510 (блок КРП-501).

Принципиальная схема модуля питания МП-403 показана на рис. 1. Он состоит из сетевого выпрямителя на диодах VD7...VD10 с демпфирующими конденсаторами C10...C13 и накопительными конденсаторами C17, C18; высокочастотного преобразователя с широтно-импульсной модуляцией (ШИМ) со схемой защиты на VT2, VT3 и цепью блокировки на VT4; силового трансформатора T1; выходных выпрямителей на диодах VD13...VD15, VD17 с фильтрами C28, C31, C32, C34 и демпфирующими конденсаторами C23...C27; а также линейного стабилизатора выходного напряжения +12 В на транзисторах VT13...VT15 и стабилизаторе VD18. В состав ШИМ-преобразователя входят управляемый импульсный автогенератор на транзисторах VT5, VT9 и тиристоре VS1, схема запуска на VT6, VT7, VD11 и схема сравнения на VT1, VD1.

Работает преобразователь следующим образом. При включении питания в начальный момент времени транзисторы VT4 и VT5 закрыты, т. к. напряжения эмиттер-база у них равны нулю. Коллекторный переход VT6 смещен в обратном направлении и заблокирован диодом VD11. На базу силового транзистора VT9 поступает начальный ток смещения около 4 мА через резистор R28, открытый транзистор VT7, эмиттерный переход VT6 и обмотку 3-5 T1. Транзистор VT9 открывается, и обмотка возбуждения 1-19 оказывается под напряжением около 300 В. Напряжение на выводе 5 обмотки 3-5 становится отрицательным относительно базы VT9 (≈ 10 В), открывая тем самым VT6 и VD11, в результате чего базовый ток VT9 увеличивается в десятки раз (≈ 150 мА), вводя VT9 в режим насыщения.

В это время напряжения на остальных обмотках отрицательны, и токи через них пренебрежимо малы, т. к. выпрямительные диоды закрыты. Другими словами,

T1 в этот момент работает в режиме, близком к холостому ходу. Ток первичной обмотки, по закону индукции, начинает линейно возрастать, намагничивая ферритовый сердечник трансформатора. Пропорционально этому току растет напряжение на соединенных параллельно низкоомных резисторах R14, R16, служащих датчиком тока эмиттера VT9. При достижении порога срабатывания (при токе через VT9 около 3 А) открывается тиристор VS1, управляющий электрод которого связан с датчиком тока через делитель R11, R13, C4. Заметим, что VT1 пока заперт и не участвует в работе преобразователя.

Лавинообразно открывающийся VS1 запирает VT9, прикладывая к его базе небольшое отрицательное напряжение относительно эмиттера через цепочку C7, L1, R21 и отбирая ток базовой обмотки 3-5. По завершении процессов рассасывания VT9 закрывается, ток его эмиттера и напряжение на R14, R16 падают до нуля. При этом VD11 закрывается, и ток смещения, протекающий теперь через открытый тиристор, снова падает до 4 мА. Ток, накопленный в индуктивности обмотки 1-19, быстро заряжает емкость коллектор-эмиттер VT9, и напряжения на всех обмотках T1 меняют знак. Напряжение, приложенное к базе VT9 с вывода 3 обмотки 3-5, становится отрицательным, переводя транзистор в режим отсечки.

Энергия, накопленная в T1, через открывшиеся выпрямительные диоды начинает передаваться в нагрузку и заряжать конденсаторы выходных фильтров C28, C31, C32, C34 и конденсатор C2 схемы сравнения. Начнут также заряжаться конденсаторы C7 через VD6, L1, R21 и C5 через VD5. Но, поскольку в начальный момент все емкости разряжены, T1, фактически, работает в это время как генератор тока в режиме, близком к короткому замыканию. В результате отрицательное напряжение на C5 относительно эмиттера VT9 оказывается пока недостаточным для открывания VT5 и с его помощью — VT9, оно лишь закроет VS1, давая возможность открывания VT9 в «мягком» режиме начальным током смещения (≈ 4 мА). Ввиду малости этого тока, VT9 откроется только после полной отдачи в нагрузку накопленной в T1 электромагнитной энергии. Процесс генерации будет повторяться подобным образом, пока выходные конденсаторы не зарядятся в достаточной степени и напряжение на C5 не достигнет порога открывания транзистора VT5 (≈ 10 мс).

Далее преобразователь войдет в режим автогенерации с принудительным отпиранием VT9 через VT5 и R20. Период закрытого состояния VT9 в этом режиме фиксирован и определяется постоянной времени цепочки R17, C8.

При достижении выходными напряжениями своего номинального значения, пропорциональное им напряжение на С2 схемы сравнения, снимаемое с контрольной обмотки 7-11, достигнет порога открывания VT1, добавляя положительный ток в делитель R11, R13 через R7. Это приведет к более быстрому срабатыванию VS1 и уменьшению времени открытого состояния VT9, снижая энергию, запасаемую в Т1 и передаваемую затем в нагрузку. Таким образом, осуществляется стабилизация выходных напряжений по принципу ШИМ.

Приблизительно через 100 мс после подачи питания через R19 положительными полупериодами сетевого напряжения заряжается конденсатор С9, открывая блокировочный транзистор VT4. Он отбирает на себя начальный ток смещения VT9, закрывая транзисторы VT7 и VT6 схемы запуска и, тем самым, предотвращая повторный запуск преобразователя в случае срыва генерации при срабатывании защиты или по сигналу «Откл.». Диод VD4 в этом случае блокирует заряд С5 положительным напряжением через VT4 и R28.

Схема защиты на транзисторах VT2 и VT3 представляет собой аналог динистора с порогом срабатывания около 6 В и служит для защиты от перенапряжения на выходе. При достижении отрицательным напряжением на С5 (относительно эмиттера VT9) этого порога динистор открывается, разряжая С5 и закрывая VT5, что приводит к срыву генерации. Чтобы опять запустить преобразователь, необходимо выключить питание на несколько секунд, так, чтобы разрядился С9, и снова включить.

Защита от перегрузки по току и короткого замыкания в нагрузке происходит аналогично, но уже без участия VT2, VT3. Напряжение на С5, отпирающее VT5, уменьшается при этом вследствие уменьшения напряжений на всех обмотках, включая обмотку 3-5, заряжающую С7 и С5 при закрытом VT9. При подаче сигнала «Откл.» транзистором VT11 через R31 и VD16 фактически создается режим перегрузки по току для одной из обмоток Т1 (8-12), что также приводит к срыву генерации.

Поскольку сигнал обратной связи для стабилизации выходных напряжений в МП-403 снимается с контрольной обмотки 7-11, значения этих напряжений будут слегка зависеть от условий негрузки. Поэтому для шины +12 В применен дополнительный линейный стабилизатор на транзисторах VT13...VT15 и стабилитроне VD18. Он собран по классической компенсационной схеме и в комментариях не нуждается.

Отрицательный вывод сетевого выпрямителя и конденсаторов входного НЧ-фильтра С17, С18 соединен по высокой частоте с выходной «землей» МП-403 через высоковольтный конденсатор С19 для снижения импульсных помех. Для той же цели служат С36 и С37, являющиеся частью сетевого ВЧ-фильтра, собранного на плате фильтров питания (ПФП) и подавляющего импульсные и ВЧ-помехи в обе стороны. На ПФП установлены также балластный резистор для ограничения тока заряда С17, С18 и позистор для питания контура размагничивания кинескопа.

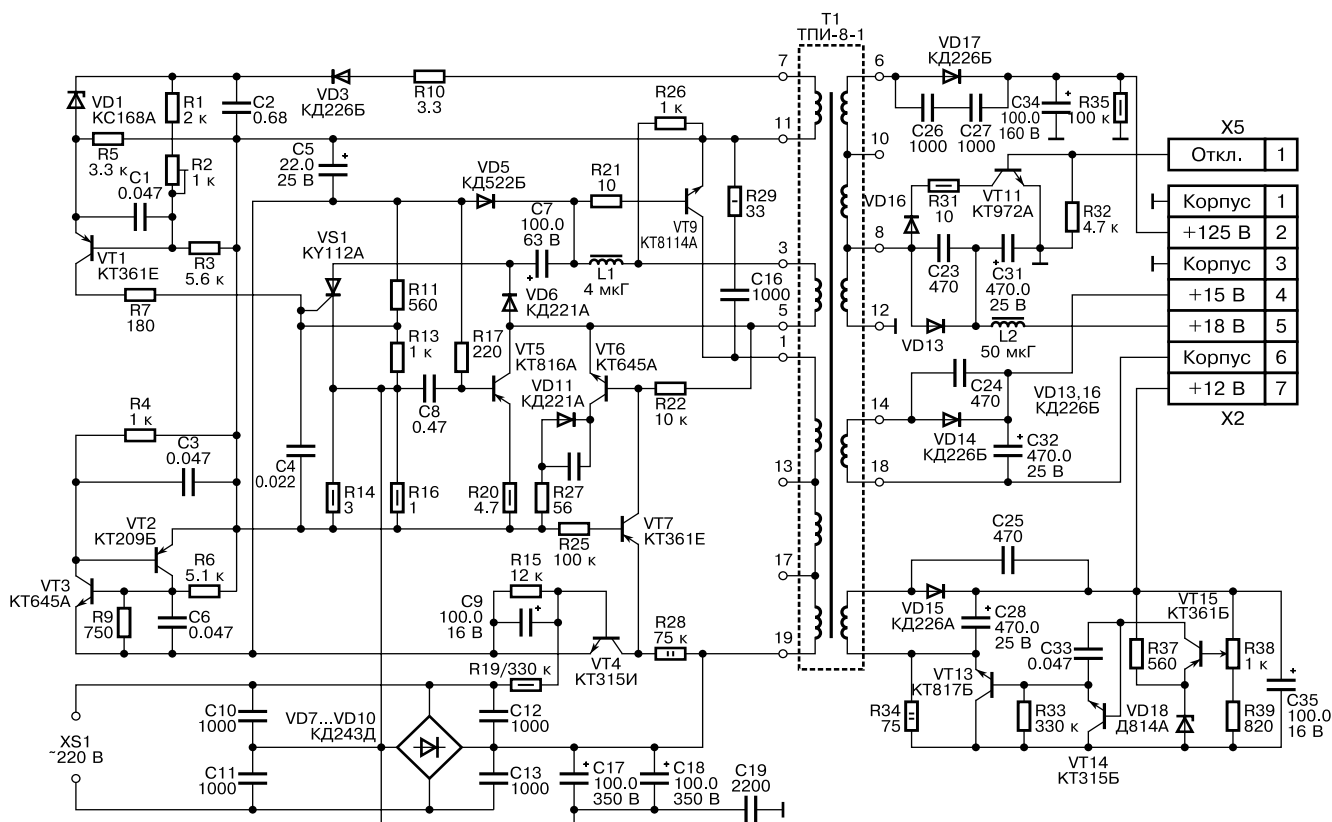


Рис. 1. Принципиальная схема блока питания МП-403



ЭЛЕКТРОННЫЕ
КОМПОНЕНТЫ

ДЛЯ РЕМОНТА И ПРОИЗВОДСТВА СЛОЖНОЙ ЭЛЕКТРОННОЙ ТЕХНИКИ

- Постоянно на складе популярное оборудование и расходные материалы



SOLOMON

- Руководство на русском языке по оптимальному выбору паяльного оборудования ERSA и Solomon
- Электронные и прочие комплектующие для ремонта и производства сложной электронной техники
- Поставка со склада и под заказ

620086, Екатеринбург, ул. Чкалова, 3
тел/факс (3432) 23-70-38, тел (3432) 23-70-79
<http://www.averon.ru>, e-mail: ic@averon.ru

Ремонт модуля питания МП-403 следует выполнять с соблюдением всех мер предосторожности, характерных для импульсных сетевых блоков питания, т. е. все «прозвонки» и замены элементов, а также подключения и отсоединения измерительных щупов производить при выключенном питании, вынутой из розетки сетевой вилке и после полного разряда емкостей С17, С18 и С34; измерения при работающем модуле производить либо при питании модуля через трансформатор, либо вольтметром или осциллографом с батарейным питанием. При этом соединения щупов с точками замера должны быть механически надежными.

Важной особенностью ремонта импульсных высоковольтных блоков питания является возможный выход из строя сразу нескольких элементов. Поэтому после нахождения неисправного компонента не следует останавливаться, надо обнаружить и заменить все отказавшие детали, иначе после включения установленный исправный компонент может снова выйти из строя.

Характерные неисправности.

1. Телевизор не включается, перегорает сетевой предохранитель. Возможные причины — пробой одного или нескольких диодов сетевого моста VD7...VD10, конденсаторов С18, С19 или силового транзистора VT9. В последнем случае необходимо проверить/заменить также остальные элементы, связанные с силовой частью, в особенности тиристор VS1, транзисторы VT5, VT6, VT1, стабилитрон VD1, диоды VD6, VD11, резисторы R7, R11, R14, R16, R20, R21, R27, дроссель L1 и конденсатор С7. Возможен также пробой корпуса VT9 на радиатор. В этом случае следует заменить изоляционную прокладку.

2. Телевизор не включается, выпрямленное сетевое напряжение ≈ 300 В есть, генерация отсутствует. Вероятная причина — выход из строя элементов узла стабилизации на VT1. В этом случае срабатывает защита от перенапряжения на VT2, VT3, и генерация срывается. Необходимо проверить/заменить VT1, VD1, VD3, R7, R10. Вторая возможная причина — перегрузка по одной из вторичных цепей. Надо проверить/заменить все элементы вторичных цепей МП-403, начиная с выпрямительных диодов и электролитических конденсаторов, а также транзисторы VT13, VT15 и стабилитрон VD18 стабилизатора +12 В. Не стоит забывать, что перегрузка или КЗ может быть в одной из цепей нагрузки, т. е. в самом телевизоре, но это уже не относится к ремонту блока питания.

3. Телевизор включается. Растр и звук отсутствуют. Многократным нажатием кнопки включения питания иногда удается запустить телевизор в рабочий режим. Возможная причина — старение и частичная потеря емкости одного из конденсаторов выходных фильтров С28, С31, С32, С34 или С35. В этом случае желательно выпаять и проверить их все, т. к. примененные в МП-403 конденсаторы типа К50-35 через несколько лет работы зачастую теряют емкость.



Программаторы "Стерх"

☑ Универсальный программатор ST-011

- программирование более 500 типов BPROM, E²PROM, FLASH, SerialE²PROM, MPU/MCU, PAL, PLD производства Россия, Altera, AMD, Intel, Microchip, National, Philips, Siemens, SST, SGS-Thomson, TI, Winbond, Zilog и др.
- одна универсальная DIP40 или DIP42 ZIF-панель
- определение правильности установки микросхем
- идентификация производителя и типа микросхемы
- быстросрабатывающая защита от перегрузок
- встроенный источник питания
- RS-232 со скоростью обмена до 115 кбод
- программное обеспечение с русскоязычным интерфейсом и поддержкой «мыши»
- программное обновление версий через Internet
- дополнительно: адаптеры для микросхем в корпусах PLCC, SOP и др.

☑ УФ-излучатель UV-01

- устройство стирания микросхем EPROM: таймер до 99 мин, звуковая сигнализация, до 16 микросхем одновременно.

Более подробную информацию об изделиях и последние версии ПО можно найти на нашем WWW-сервере:
<http://www.sibfair.ru/bond>

Изготовитель: НПО «БОНД» г. Бердск

☎ (38341) 5-15-62, E-mail: pprog@bond.nsk.su

Москва: «Точка Опоры» ☎ (095) 956-39-42/43
Санкт-Петербург: «ЭФО» ☎ (812) 247-89-00
Екатеринбург: «Институт радиотехники» ☎ (3432) 74-58-61

ТЕЛЕВИЗИОННЫЙ ПРОЦЕССОР TDA8362 (часть 1)

Петр Тимошков

Существование двух невзаимозаменяемых вариантов этой распространенной микросхемы, каждый из которых выпускается в нескольких модификациях, вызывает множество вопросов при ее замене. Статья содержит информацию о структуре и работе микросхемы, а так же ценные сведения по особенностям некоторых ее модификаций.

ОСНОВНЫЕ ХАРАКТЕРИСТИКИ

Микросхема телевизионного процессора TDA8362 (в дальнейшем — ТП) содержит цепь обработки сигнала промежуточной частоты (ПЧ), многостандартный демодулятор частотно-модулированного сигнала звукового сопровождения, автоматически настраиваемые режекторный и полосовой фильтры в канале обработки видеосигнала, линию задержки яркостного сигнала, декодер сигналов цветности в системе PAL и NTSC с автоматическим определением системы, переключатель входов TV/AV, схему коммутации RGB-сигналов, цепи синхронизации строчной и кадровой разверток. Вариант TDA8362A содержит, кроме того, цепи автоматического баланса белого. Таким образом, ТП включает в себя все основные слабосигнальные цепи, необходимые для построения цветного телевизионного приемника.

Таблица 1. Основные характеристики процессора TDA8362

Параметр	Значение
Напряжение питания, В	$8 \pm 0,8$
Потребляемый ток, мА	80
Потребляемая мощность, Вт	0,7
Чувствительность УПЧИ, мкВ	70
Чувствительность УПЧЗ, мВ	1
Сигнал звукового сопровождения с внешнего входа, мВ _{эфф}	350
Видеосигнал с внешнего входа, В _{п-п}	1
Сигналы на входах в RGB, В _{п-п}	0,7
Демодулированный ПЦТС, В _{п-п}	2,4
Ток управления АРУ тюнера, мА	0...5
Диапазон изменения напряжения АПЧГ, В	6
Выходной аудиосигнал (выв. 50), мВ	700
Сигналы на выходах в RGB, В _{п-п}	4
Выходной ток строчной развертки, мА	10
Выходной ток кадровой развертки, мА	1
Диапазон изменения напряжения управления, В	0...5

Минимальное количество элементов, подключаемых к внешним цепям и всего один элемент, требующий настройки (опорный контур демодулятора сигнала ПЧ), создает исключительное удобство применения ТП. В результате процессор TDA8362 стал одной из наиболее широко применяемых микросхем в современной телевизионной технике. Основные характеристики ТП приведены в табл. 1.

Построение, цоколевка и основные параметры всех модификаций микросхем TDA8362 (за исключением варианта TDA8362A) совпадают. Особенности их применения будут рассмотрены ниже.

ОПИСАНИЕ СТРУКТУРНОЙ СХЕМЫ

Структурная схема микросхемы TDA8362 приведена на рис. 1.

В таблице 2 дано назначение выводов ТП, а также показано различие в цоколевке вариантов TDA8362 и TDA8362A. Последний содержит схему автоматического баланса белого, измерительный сигнал на вход которой поступает с вывода 14 ТП.

ЦЕПЬ ОБРАБОТКИ СИГНАЛА ПЧ

Усилитель сигнала ПЧ изображения (УПЧИ), представляет собой трехкаскадный дифференциальный усилитель с регулируемым коэффициентом усиления и симметричным дифференциальным входом (выв. 45 и 46 ТП). Диапазон изменения коэффициента усиления составляет не менее 64 дБ. Чувствительность УПЧИ (70 мкВ) сопоставима с параметрами современных специализированных ТП УПЧИ. Максимальный входной сигнал до 100 мВ_{эфф}.

Сигнал ПЧ демодулируется с использованием опорной несущей частоты, формируемой методом пассивной регенерации несущей изображения. Опорный контур демодулятора подключается к выв. 2 и 3 ТП. Он является единственным элементом, требующим настройки. Демодулятор обеспечивает возможность обработки сигналов ПЧ как с негативной, так и с позитивной модуляцией.

Схема автоподстройки частоты (АПЧ) вырабатывает сигнал на выв. 44 ТП, который обеспечивает подстройку частоты гетеродина тюнера с погрешностью не более 50 кГц. Для работы схемы используется тот же опорный сигнал, что и для демодулятора. Встроенная схема выборки-хранения обеспечивает защищенность схемы АПЧ от проникновения видеосигнала. Конденсатор

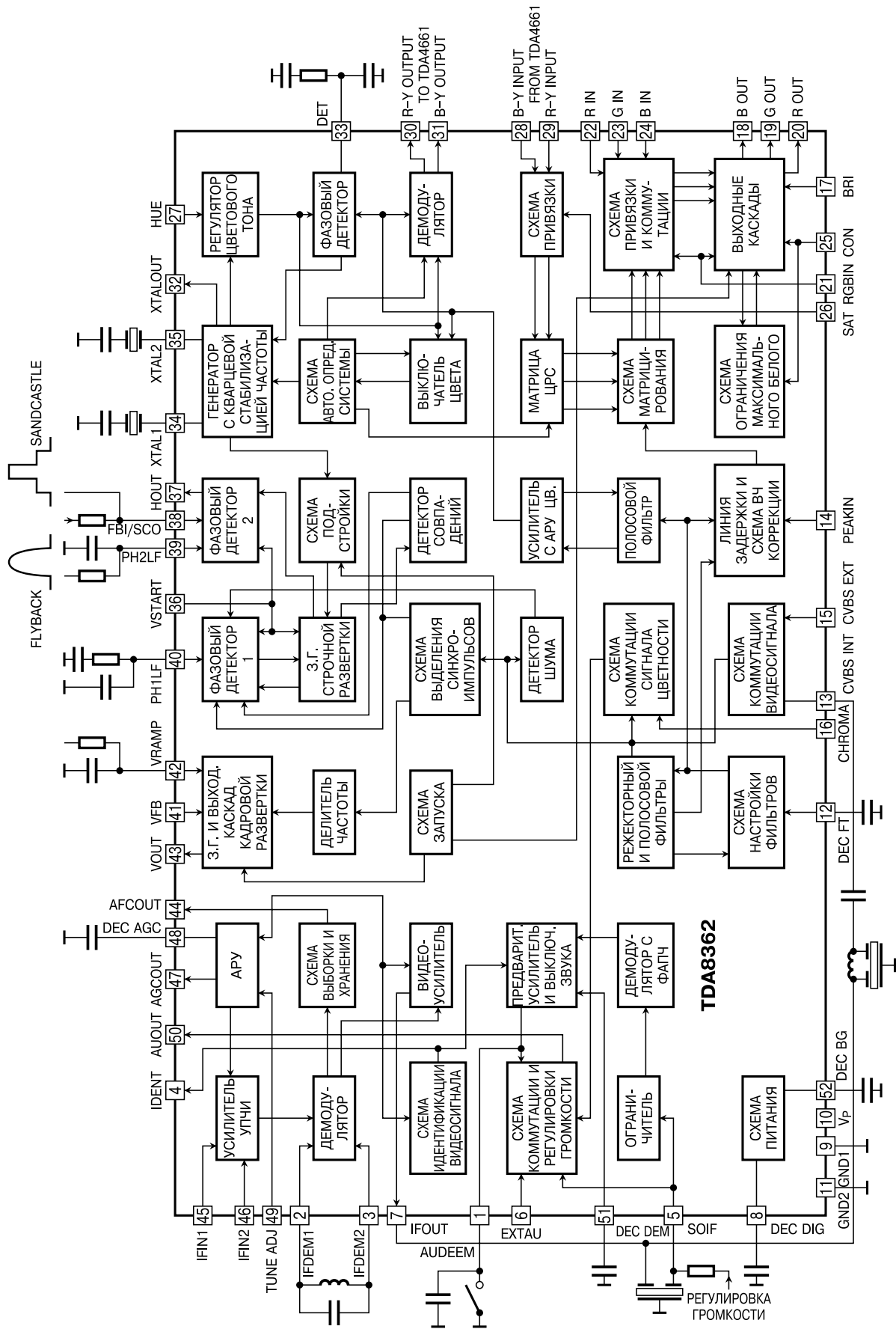


Рис. 1. Структурная схема процессора TDA8362

Таблица 2. Назначение выводов процессора TDA8362

TDA8362	TDA8362A	Назначение вывода
1	1	Коррекция предыскажений сигнала звукового сопровождения и переключение на позитивную модуляцию
2	2	Опорный контур демодулятора сигнала ПЧ
3	3	Опорный контур демодулятора сигнала ПЧ
4	4	Выход схемы идентификации видеосигнала, вход выключателя звука
5	5	Вход сигнала ПЧ звука и регулировки громкости
6	6	Вход аудиосигнала с внешних разъемов
7	7	Выход ПЦТС
8	8	Развязывающий конденсатор схемы питания цифровой части
9	41	Земля 1 (общий)
10	10	Вход питания
11	11	Земля 2 (общий)
12	12	Развязывающий конденсатор схемы настройки фильтров
13	13	Вход внутреннего видеосигнала
14	14	Вход регулировки схемы ВЧ коррекции (четкость)
15	15	Вход внешнего видеосигнала
16	16	Вход сигнала цветности
17	17	Регулировка яркости
18	18	Выход В
19	19	Выход G
20	20	Выход R
21	21	Выход переключателя RGB-сигналов и бланкирования
22	22	Выход сигнала R (с внешних источников)
23	23	Выход сигнала G (с внешних источников)
24	24	Выход сигнала B (с внешних источников)
25	25	Регулировка контрастности
26	26	Регулировка насыщенности
27	27	Регулировка цветового тона (или выход сигнала цветности)
28	28	Вход ЦРС В-У (с линии задержки)
29	29	Вход ЦРС R-У (с линии задержки)
30	30	Выход ЦРС R-У (на линию задержки)
31	31	Выход ЦРС В-У (на линию задержки)
32	32	Выход опорного сигнала 4,43 МГц на TDA 8395
33	33	Фильтр фазового детектора
34	34	Вывод присоединения кварцевого резонатора 3,58 МГц
35	35	Вывод присоединения кварцевого резонатора 4,43 МГц
36	36	Выход питания для запуска ЗГ строчной развертки
37	37	Выход импульсов запуска строчной развертки
38	38	Вход импульсов обратного хода строчной развертки/выход стробирующих импульсов (SSC)
39	39	Фильтр фазового детектора 2
40	40	Фильтр фазового детектора 1
41	42	Вход импульсов обратного хода кадровой развертки
42	43	Вывод присоединения RC-цепи ЗГ кадровой развертки
43	44	Выход импульсов запуска кадровой развертки
44	9	Выход схемы АПЧ
45	45	Вход 1 сигнала ПЧ
46	46	Вход 2 сигнала ПЧ
47	47	Выход схемы АРУ
48	48	Вывод присоединения развязывающего конденсатора схемы АРУ
49	49	Вход регулировки АРУ тюнера
50	50	Выход звука
51	51	Вывод присоединения развязывающего конденсатора демодулятора звука
52	52	Развязывающий конденсатор цепи контроля питания

схемы хранения встроены в ТП. Крутизна характеристики схемы АПЧ (33 мВ/кГц) напрямую зависит от добротности опорного контура. Для уменьшения крутизны к выв. 44 ТП подключают резистор. Диапазон изменения напряжения на выходе составляет 6 В (при номинальной частоте напряжение 3,5 В).

Характеристика схемы АПЧ для модификации N5 ТП оптимизирована для европейского стандарта ПЧ.

Схема автоматической регулировки усиления (АРУ) формирует напряжение управления УПЧИ и тюнером (выв. 47 ТП), обеспечивая постоянство амплитуды сигналов на входе УПЧИ и на выходе видеоусилителя. Для исключения влияния схемы АРУ на тюнер при малых уровнях входного сигнала вводится задержка срабатывания АРУ. Величина задержки регулируется подачей управляющего напряжения на выв. 49 ТП. Диапазон изменения этого напряжения 0,5...4,5 В. Минимальный и максимальный уровни сигнала на выв. 49, при которых происходит срабатывание схемы АРУ тюнера, составляет 0,2 мВ_{эфф} и 150 мВ_{эфф} соответственно.

Детектор АРУ отслеживает амплитуду синхроимпульсов при негативной модуляции сигнала ПЧ и пиков белого при позитивной модуляции. Для обеспечения помехозащищенности применяется стробирование детектора. Стробирование отключается на время обратного хода кадровой развертки. Это позволяет избежать изменения амплитуды видеосигнала в режиме воспроизведения с видеомagneтофона из-за фазовых сдвигов, возникающих во время переключения видеоголовок.

К выв. 48 ТП подключают конденсатор (обычно 2,2 мкФ), задающий постоянную времени схемы АРУ. Внешнее подключение этого конденсатора обеспечивает гибкость применения ТП. Допустимый ток утечки конденсатора составляет 10 мкА для негативной и 200 нА для позитивной модуляции. Увеличение тока утечки ухудшает характеристики схемы АРУ и приводит к изменению амплитуды видеосигнала в течение поля.

электронные компоненты

МАГАЗИН **КВАРЦ**

Москва, улица Буженинова, дом 16,
справки по телефону: 964-08-38
E-mail: fomus_ltd@mtu-net.ru

Напряжение на выходе схемы АРУ (выв. 47) составляет при максимальном усилении ($U_{пит} + 1$) В и при минимальном усилении (напряжение насыщения) — 0,3 В.

Переключение демодулятора и схемы АРУ в режим обработки сигнала ПЧ с позитивной модуляцией осуществляется подачей на выв. 1 ТП напряжения, величиной ($U_{пит} - 1$) В.

Схема идентификации видеосигнала работает независимо от цепи синхронизации, что обеспечивает сохранение настройки на принимаемый телевизионный канал при переводе телевизора в режим монитора. Схема формирует на выходе (выв. 4 ТП) следующие сигналы:

- напряжение не более 0,5 В при отсутствии видеосигнала (при этом отключается детектор звука);
- напряжение 6 В при приеме сигнала с частотой поднесущей цвета 3,58 МГц;
- напряжение 8 В при приеме сигнала с частотой поднесущей цвета 4,43 МГц.

В модификации N5 ТП предусмотрен режим идентификации при расстройке тюнера. Для этого при слабом сигнале отключается стробирование схемы АРУ тюнера на время приема импульсов синхронизации строчной развертки, что предотвращает ошибочную идентификацию по сигналам вспышек поднесущей цвета.

Видеоусилитель обеспечивает усиление протектированного видеосигнала, согласование с нагрузкой и ограничение шумовых выбросов в видеосигнале. Размах сигнала на выходе (выв. 7 ТП) составляет 2,4 В. Выходной импеданс усилителя не более 50 Ом, ток нагрузки не более 5 мА. Ширина полосы пропускания видеоусилителя (по уровню -3 дБ) до 9 МГц, что обеспечивает возможность применения ТП во всех стандартах вещания.

Схема ограничения выбросов обеспечивает инвертирование пиков белого, превышающих уровень 4,8 В, шумовых выбросов, имеющих уровень ниже 1,4 В (вершины синхроимпульсов имеют уровень 2 В), и введение их в видеосигнал на уровнях 3,2 В и 2,6 В, соответственно. При этом схема инвертирования шумовых выбросов работает только во время приема большого сигнала, т. к. при слабом сигнале она негативно влияет на работу канала обработки сигнала звукового сопровождения.

В модификации N4 ТП используется схема привязки пиков ультрабелого в видеосигнале.

В модификации N5 ТП схема ограничения пиков белого не используется, т. к. при большом количестве пиков белого их инвертирование и введение на уровне 3,2 В приводит к тому, что изображение становится серым.

Продолжение следует

РАСШИРЕНИЕ ПРЕДЕЛОВ ИЗМЕРЕНИЯ КОНДЕНСАТОРОВ И РЕЗИСТОРОВ

Иногда в практике ремонтника возникает необходимость измерить емкость конденсатора или сопротивление резистора, превышающие верхний предел измерения прибора. Авторы публикуемых статей предлагают простые способы расширения верхнего предела измерения для распространенных мультиметров.

ИЗМЕРЕНИЕ ЭЛЕКТРОЛИТИЧЕСКИХ КОНДЕНСАТОРОВ БОЛЬШОЙ ЕМКОСТИ

Анатолий Кряжев

Предлагаемый способ измерения больших емкостей заключается в последовательном соединении к измеряемому конденсатору дополнительного конденсатора с емкостью, равной верхнему пределу измерения прибора. Например, мультиметр M890G фирмы Mastech имеет верхний предел измерения 20 мкФ, поэтому последовательно с измеряемым конденсатором необходимо включить конденсатор емкостью ровно 20 мкФ. При замкнутых щупах мультиметр должен показывать «19.99». Обратите внимание, что это показание в значительной степени зависит от температуры окружающей среды. Емкость измеряемого конденсатора (в мкФ) в этом случае можно подсчитать по формуле:

$$C_x = 20C / (20 - C),$$

где:

C — показание прибора, мкФ;

20 — верхний предел измерений прибора, мкФ.

Если пользоваться формулой неудобно, можно воспользоваться таблицей 1.

Таблица 1. Соответствие показаний прибора емкости конденсатора

Показание, мкФ	Емкость, мкФ	Показание, мкФ	Емкость, мкФ
11,1	25	18,2	200
12	30	18,5	250
12,7	35	18,8	300
13,3	40	19	400
14,3	50	19,1	450
15	60	19,2	500
15,6	70	19,4	700
16	80	19,5	800
16,7	100	19,6	1000
17,6	150	19,8	2000

ИЗМЕРЕНИЕ ВЫСОКООМНЫХ РЕЗИСТОРОВ

А. Пшеничный

Хочу поделиться опытом необычного использования зарубежных карманных мультиметров фирм Mastech (M830), ALDA (M838) и др., расширяющего их возможности. Для мультиметров этого класса верхний предел измерения сопротивлений не превышает 2 МОм. При необходимости ориентировочной оценки сопротивления свыше 2 МОм, особенно при ремонте радиоаппаратуры с минимальным набором измерительных приборов, рекомендую поступать следующим образом. Переключатель вида измерений мультиметра надо установить в режим измерения постоянного напряжения на пределе 2 В, один из щупов мультиметра установить в гнездо «А», вывод проверяемого резистора установить в отверстие гнезда «С» (коллектор) панельки для подключения транзисторов (на этом контакте панельки постоянное напряжение около 3,1 В). Концом щупа прикасаются к другому выводу резистора. На индикаторе мультиметра высветится показание напряжения, обратно пропорциональное сопротивлению резистора. Определить значение измеряемого резистора R можно по формуле:

$$R = R_n (3,1 - U) / U,$$

где:

U — показание прибора, В

R_n — входное сопротивление прибора, МОм.

По результатам пробных измерений я составил таблицу 1, в которой показаниям прибора соответствует измеряемое значение сопротивления резистора.

Очень удобно таким способом ориентировочно оценивать (по скорости зарядки) емкость конденсаторов от 1000 пФ и выше, а также качество их диэлектрика. При замыкании вышеописанной цепи индикатор мультиметра будет менять ряд показаний а порядке убывания. Установившееся показание укажет остаточную утечку диэлектрика конденсатора. Для более точного результата переключатель вида измерений можно установить в положение «200 мВ». Чем больше емкость конденсатора, тем дольше меняются показания индикатора. Хорошему диэлектрику соответствуют показания цифр 0...2 в младшем разряде индикатора.

И еще об одном использовании мультиметра. Очень оперативно и удобно при наличии в мультиметре режима звуковой прозвонки сопротивления до 1 кОм определять емкость оксидных конденсаторов по продолжительности звукового сигнала, зачастую даже не выпаивая конденсатор из конструкции. Для этого щупами прибора прикасаются к выводам конденсатора без соблюдения полярности в положении переключателя вида измерений «звуковая прозвонка».

Таблица 1. Соответствие показаний прибора сопротивлению резистора

Показания индикатора, мВ	1500	1225	915	750	650	500
Сопротивление, МОм	1	1,5	2,4	3	3,6	5,1

КИТЫ, ИЛИ «СДЕЛАЙ САМ»

Константин Нехорошев, Евгений Сокол

Конструкторы, из которых начинающие радиолюбители могли собрать несложные электронные устройства, исчезли с прилавков в годы перестройки. Но рынок не терпит пустоты: им на смену пришли выполненные на новом техническом уровне киты. Эта статья поможет вам сориентироваться в широком ассортименте китов и, возможно, выбрать себе подходящего.

Кто из современных радиопрофессионалов не помнит свои первые шаги в чудесный мир электроники. Для большинства из нас он начинался с незатейливого детского радиоконструктора: приемника, усилителя низкой частоты или предусилителя-корректора. Причем, как ни удивительно, эти наборы отличались довольно высоким качеством и использованием современной (по тем временам, конечно) элементной базы. В России наборы для домашнего изготовления чего-либо (так называемые киты, от английского kit — набор, комплект) всегда пользовались особым спросом. Это и не удивительно, учитывая природную смекалку и мастеровитость, привитые годами развитого социализма. Тем интереснее будет узнать о современном состоянии рынка наборов типа «сделай сам». Признаться, такого разнообразия предлагаемых изделий, рассчитанных как на самые широкие массы радиолюбителей, только делающих первые шаги в мир электроники, так и на опытных профессионалов, мы сами не ожидали. Поэтому не удивительно, что при изучении каталога наборов порой возникало почти непреодолимое желание оторваться от клавиатуры, схватиться за паяльник и, как говорится, тряхнуть стариной.

Все разнообразие предлагаемых наборов по их функциональному назначению можно разбить на несколько больших групп:

- усилители;
- источники питания;
- автомобильная электроника;
- охранные устройства;
- сенсоры, датчики, сигнализаторы;
- устройства для создания звуковых и световых эффектов;
- приемники и радиомикрофоны;
- электронные ультразвуковые репелленты;
- телефонные аксессуары;
- периферийные устройства для компьютера.

Естественно, в рамках одной публикации просто невозможно объять необъятное, поэтому мы решили более подробно остановиться на нескольких изделиях, показавшихся нам наиболее интересными. Скажем сра-

зу, что ожидать особой сложности или элегантности схемотехнических решений предлагаемых наборов не приходится. Все они выполнены на хорошем среднем уровне с использованием массовой, отработанной и надежной элементной базы. Мы уверены, что любому профессионалу не составит труда самому создать что-либо подобное. Тем не менее, при возникновении какой-либо проблемы стоит ли заново изобретать велосипед, не проще ли, воспользовавшись отработанным вариантом, решить ее за считанные часы, испытав при этом удовольствие от хорошо сделанного дела? Ответ, как нам кажется, очевиден.

Наверное, среди людей, так или иначе причастных к электронике, трудно найти равнодушных к усилителям звуковой частоты. Готовые усилители, в изобилии стоящие на полках салонов, всем хороши, за исключением практически полного ограничения возможности творчества. Нет, можно, конечно, поэкспериментировать с разными кабелями для акустики, но... хотелось бы большего. Для энтузиастов НЧ техники предназначено более 30 строительных кирпичиков, предлагающих реализовать на практике любую, самую безумную идею. Хотите попробовать преимущество трехполосного усилителя по сравнению с традиционным? Нет проблем — наборы 10...18 Вт для высоких, 25...32 Вт для средних и 50...75 Вт для басов — к вашим услугам. Вам кажется, что на низах «маловато будет»? Не извольте беспокоиться, задействуйте парочку модулей по 100 Вт... Опять мало? Тогда без сабвуфера с мостовым усилителем на 200 Вт никак не обойтись. Правильно, смерть соседям! А может быть, вы хотите кристально чистых высших частот? Можно оборудовать ваши акустические системы пьезодинамиком с рабочей полосой до 45 кГц. Летом можно не только наслаждаться любимыми мелодиями, но и отгонять комаров в радиусе метров ста (но об этом позже). Кстати, и специальный усилитель для пьезоголовки в меню присутствует (до 75 Вт, между прочим). Мечтаете о домашнем театре? Легко. Добавьте к этому коктейлю парочку каналов эффектов и центральный канал — и вот уже Dolby Digital AC-3 ready у вас почти в кармане. Осталось снабдить устройство необходимыми аксессуарами типа блока защиты АС, темброблока, регуляторов уровня и микрофонных усилителей, усилителей головных телефонов и индикатора уровней сигнала (а если поставить отдельные индикаторы уровня на канал эффектов и сабвуфер... настоящее пиршество, а главное, такого, уж точно, ни у кого нет).

Для полного счастья предусмотрена широкая гамма источников питания, способных удовлетворить, практи-

чески, любые требования. Единственная проблема, с которой придется столкнуться, — достойный устройства корпус (и дизайн). Естественно, пластиковые корпуса (или, как сейчас принято говорить — кузова) представлены в широком ассортименте (об этом чуть позже), только для нашего аппарата нужно что-то покруче. Зато и полет фантазии почти ничем не ограничен. В общем, полный Хай-Энд и эксклюзив. Осталось прикинуть цену такого комплекта, не говоря уже о том, что найти подобного монстра среди готовых изделий просто невероятно. В нашем же случае вполне возможно уложится в пару сотен долларов. И это только один пример. Чего только не подсказывает фантазия — усилители для сигнализации, экстренного оповещения, дискотек, радиоузлов, да мало ли что еще... Самое главное, что, собрав усилитель из таких кубиков, можно полностью удовлетворить любые, самые фантастические требования.

Вторая группа не менее интересных «китов» — приемники, радиомикрофоны и передатчики.

Во-первых, можно превратить нашего «АС-3 ready» монстра в полноценный вседиапазонный ресивер, оснащенный стереодекодером и даже индикатором стереобаланса. Можно за пару часов собрать простенький АМ-ЧМ приемничек. А можно, из чистого любопытства, подключить к нему такой незатейливый конвертор, позволяющий принимать любительский диапазон, переговоры такси, машинистов электричек, полицейскую, военную, спецсвязь, сигналы НЛО (шутка). В этом случае обязательно потребуется получить лицензию в компетентных органах, особенно для НЛО. Не помешает лицензия и для изготовления широкой гаммы радиомикрофонов, передатчиков и прочих штучек. А уж куда их пристроить, решайте сами. Зато для сборки различных ВЧ усилителей (для приемника, телевизора, разветвителей видеосигнала) никаких лицензий оформлять не надо, можно пользоваться ими без лишних бюрократических формальностей, в полное свое удовольствие.

Рядом с радиомикрофонами стоят устройства, скромно названные в каталоге «Телефонные аксессуары». Часто в повседневной жизни возникает необходимость записать важный телефонный разговор, визуально контролировать занятость телефонной линии (при этом, однако, не обнаруживая своего присутствия) или просто скрасить время ожидания разговора вашего абонента приятной мелодией. Для решения этих задач и служат изделия указанной группы. Все это очень просто, обычно не требует дополнительного питания, дизайн тоже значения не имеет. Более того, привлекательный внешний вид просто вреден. Здесь главное — скромность и конфиденциальность. Не будем и мы излишне много писать о приборах этой группы.

Автомобильную тематику начнем с охранных систем. Их в последние годы нашего массового приобщения к мировому рынку появилось великое множество. Но у этого множества есть ряд общих недостатков: во-

первых, они довольно дороги, во-вторых, «голоса» у серийных систем одинаковые, так что не знаешь, кто подал голос — твоя машина или соседская, а, в-третьих, серийные системы уже «освоены» технически грамотными угонщиками. Есть, конечно, среди этого разнообразия и «неприступные», но их цена уж совсем тяготеет к новым джипам и мерседесам. В такой ситуации нам представляется разумным создание собственной охранной системы из предлагаемого ассортимента полуфабрикатов. Это, прежде всего, электронное реле, реагирующее на различные колебания, а также на открывание дверей, капота или багажника. Реле имеет временную задержку срабатывания и регулируемое время работы (т. е. выдачи сигнала тревоги). Если вам покажется недостаточной чувствительность этого реле к толчкам и колебаниям, вы можете дополнить вашу «охранку» другим электронным реле. Это устройство с высокочувствительным датчиком вибраций и, что существенно, с регулировкой порога срабатывания. Если же, наоборот, вы хотите защититься только от вскрытия дверей и капота с багажником, вам подойдет специальное устройство, к которому можно подключить до 20 нормально замкнутых контактов (обратите внимание, — этот прибор можно использовать и в охранных системах домов, помещений). Размыкание одного из контактов приводит к срабатыванию сигнализации с регулируемой задержкой 2...15 секунд, на остальные контакты реакция мгновенная. Все устройства питаются от источника постоянно напряжения 6...12 В.

Но чтобы сигнал тревоги был услышан, нужен «голос». Предлагаются «голоса» на любой вкус: одно из устройств при мощности 15 Вт (!) имитирует весьма своеобразный звук немецкой полицейской сирены, другое устройство при той же мощности взвывает как космическая страшилка, а третье «изобразит» оперативную машину ФБР, — все это легко услышать и просто распознать. Как вариант, можно использовать и сирены несколько меньшей мощности, но более разнообразного звучания: гладкий тон 1,2 кГц, «корабельный ревун», корабельная сирена «туман», есть и сирена, поющая на 4 разных голоса, — можете выбрать по душе, можете менять время от времени или совместить несколько разных «кричалок». Питаются все эти ревуны также от постоянного напряжения 12 В и работают на любой стандартный динамик сопротивлением 8 Ом. Но электронное реле с сиреной — это простейшая конфигурация. Если дополнить охранную систему особым модулем, то при срабатывании сенсорных реле этот прибор обеспечит не только звуковой сигнал, но и периодическое (с частотой 1...3 Гц) включение фар, передних и задних габаритных фонарей, плафонов освещения салона.

Можно пойти еще дальше и обеспечить себе покой даже на значительном удалении от автомобиля, когда сирену можно и не слышать. Для этого стоит украсить вашу «охранку» передатчиком от радиомикрофо-

на. Его мощности в диапазоне 88...108 МГц хватит на значительное расстояние. Для приема сигнала можете использовать стандартный приемник FM диапазона, либо один из предлагаемых в числе наборов миниатюрных карманных FM приемников. Среди китов вы также найдете еще одну необходимую для «охранки» мелочь, — разнообразные светодиодные индикаторы дежурного режима охранной системы. Есть среди них и просто имитаторы, создающие видимость наличия «крутой охранки», — совсем дешево, а выглядит солидно. Только всегда ли господа воры окажутся доверчивыми?

И, завершая автомобильно-охранную тему, хочется привести еще одно соображение. Предположим, вы уже оснастили свой экипаж каким-либо «Клиффордом» среднего достоинства. Как мы упоминали выше, подобные системы всем хороши, но могут поддаться «специалисту», оснащенному специальным сканером и т. п. В то же время маленькое и совсем недорогое добавление (к тому же совершенно нетиповое) в вашу фирменную систему одного из перечисленных выше сенсорных модулей может повысить ее стойкость к угону или вскрытию в разы, так как способно загнать в тупик любого «угонных дел мастера». А какой модуль выбрать и куда вживить, — это и будет вашим личным «ноу-хау».

Автомобильная тематика не исчерпывается только охранными системами. В предлагаемом разнообразии вы найдете много мелких устройств, каждое из которых способно по-своему изменить жизнь к лучшему. Практически все современные автомобили имеют двухрежимный стеклоочиститель. Два режима — прерывистый и непрерывный — казалось бы, всегда удовлетворяют водителя. Но большинству автомобилистов знаком мерзкий морозящий дождь, когда прерывистого маха щеток уже недостаточно, а для непрерывно и быстро мельтешащих щеток влаги мало, они пищат и раздражают. Вот тут на помощь может прийти весьма полезное и простое устройство для регулировки частоты работы стеклоочистителя в зависимости от погодных условий. Еще одно небольшое, но полезное устройство — индикатор заряда аккумулятора. Ведь на борту большинства автомобилей ни амперметра, ни вольтметра в цепи аккумулятора нет, а в некоторых ситуациях он бывает просто необходим: если вы не уверены в аккумуляторе или генераторе, или если вы тот водитель, который любит знать все о своем «железном коне». В таких и подобных ситуациях маленький индикатор будет уместен, — или он своевременно предупредит о неполадках, или просто успокоит. Для таких же любознательных и беспокойных владельцев предлагается тахометр со светодиодным индикатором. Он позволит оценить частоту вращения коленвала с точностью, необходимой для самостоятельных регулировок или для аккуратной езды. Возвращаясь к аккумуляторам, расскажем о добротном зарядном устройстве, имеющем два режима: стабилизации напряжения и стабилизации тока. Первый режим

целесообразен как раз не для автомобиля, а при использовании аккумулятора в качестве резервного источника питания с постоянным подзарядом. Режим стабильного тока лучше применять при зарядке автомобильных батарей, так как, во-первых, сокращается время зарядки, а, во-вторых, такой режим благоприятнее для аккумулятора с точки зрения электрохимических процессов и, соответственно, продлевает ему жизнь.

Среди автомобильных аксессуаров немалый интерес представляет, как нам кажется, преобразователь постоянного напряжения бортовой сети 12 В в переменное напряжение 220 В, 50 Гц. Преобразователь мощностью до 100 Вт позволит вам, находясь на пленэре, пользоваться без проблем целым рядом бытовых электроприборов от бритвы до телевизора. Антенный усилитель с усилением порядка 22 дБ в полосе 0,5...150 МГц поможет вам превратить наклеенный изнутри на стекло тонкий малозаметный проводник в чувствительную активную антенну. Питается он, естественно, от 12 В, а к приемнику подключается стандартным кабелем 50...75 Ом.

Не оставлены без внимания и любители качественного Hi-Fi звука в автомобиле. Их вниманию предлагается гамма усилителей мощности от 7 до 75 Вт. Усилители мощностью 7 Вт, 12 Вт, 2x8 Вт и 32 Вт — широкополосные (20 Гц...20 кГц), а усилитель 75 Вт — высокочастотный (3...40 кГц). Этот усилитель по характеристикам хорошо согласуется с ВЧ пьезодинамиками, а в его составе есть фильтр верхних частот и схема защиты пьезоголовок от перегрузки.

Но оторвемся, наконец, от бесконечной автомобильной тематики и уделим внимание другим аспектам нашего существования. Если у вас проблемы с несанкционированным проникновением посторонних лиц на территорию вашего садового участка, дачи или огорода, нет нужды возводить высокий забор, — проблему решит невидимый и неподкупный инфракрасный барьер. Система комплектуется излучателем, оптикой и приемником с исполнительным реле. В зависимости от мощности излучателя, ИК барьер может перекрывать от 3 до 50 метров вашей границы. При попытке ее пересечения система выдаст сигнал (реле фотоприемника коммутирует ток до 3 А), по которому может включаться любое исполнительное устройство: сирена, имитатор лая злой собаки (кормить не надо, электричество не в счет), прожектор, да хоть пулемет. Система питается от постоянного напряжения 9...12 В, то есть может функционировать от автономного источника.

Но и кроме охранных систем многое может пригодиться в загородных условиях и в домашнем обиходе. На даче просто незаменим сумеречный переключатель, который сам включит и выключит освещение на участке, а особенно он удобен в теплицах и оранжереях. Термореле (диапазон 20...70°C) проследит, к примеру, за подогревом воды в аквариуме. Мощные регуляторы напряжения 220 В (1200 Вт и 2600 Вт) помогут управ-

лять электроинструментом, нагревательными и осветительными приборами. Сигнализатор уровня воды предотвратит переполнение резервуара или перелив воды в стиральной машине, в ванной. Сигнализатор повышения влажности сможет намекнуть, что пора менять памперс наследнику. Кстати, не забыть бы о наследниках. В последние годы мы покупаем нашим детям несметное число всяких электрифицированных игрушек, а с особо затейливыми любим, что греха таить, повозиться сами. Теперь есть возможность легко усовершенствовать все эти автомобили, самолеты, паровозы и корабли с ракетами, добавив разнообразные звуковые и световые эффекты. В одном можно не сомневаться — все это детям точно понравится. О большом разнообразии сирен мы упоминали в связи с охранными системами. Сразу спешим успокоить, — не все они такие громкие, что захочется сбежать, немало вполне приемлемых по уровню создаваемого воя. Зато, кроме сирен, есть еще устройства, имитирующие урчание судового дизеля, пыхтение паровоза, шум двигателя космического корабля и т. п., вплоть до лая собаки (хоть щенка, хоть злобной овчарки). Не хуже обстоит дело и со светотехникой: предлагается богатый выбор различных проблесковых маячков, светодиодных мигалок, ленточных и «бегущих» огней. Подавляющее большинство этих игрушек для игрушек питается от батареек 6...9 В, то есть абсолютно безопасны для детей.

Особняком в нашем обзоре стоят электронные ультразвуковые репелленты. Их репертуар тоже чрезвычайно широк. От сравнительно маломощных «городских» версий генераторов для отпугивания комаров до навороченных систем, предназначенных для защиты дома от грызунов, птиц, насекомых, летающих и ползающих паразитов, включая пьяных бомжей. Устройство генерирует агрессивные ультразвуковые сигналы, чрезвычайно неприятные для грызунов и насекомых-паразитов. В его состав входит встроенный пьезоизлучатель. Для увеличения рабочей площади к нему можно подключить до четырех дополнительных излучателей. Если и этого вам покажется мало, можно поэкспериментировать со специальным герметичным блоком, излучающим сейсмические волны, отпугивающие мышей, кротов и других подземных грызунов. Обещанная защищаемая площадь — до 1000 кв. м.

Еще одна немногочисленная (надо думать, пока) группа — периферийные устройства для компьютеров. Восьмиканальный релейный коммутационный блок управляется от компьютера через стандартный порт и коммутирует 8 цепей постоянного тока напряжением 12 В и с нагрузкой до 3 А на канал. Прилагаемое к прибору программное обеспечение, во-первых, функционирует на любом IBM-совместимом компьютере, начиная с 286-го, во-вторых, позволяет программировать коммутатор в очень широком временном диапазоне. Вы можете, например, запрограммировать светотехнические или иные эффекты для концерта или запланировать

включение/отключение ряда приборов на недели и месяцы вперед. Второй представитель компьютерного семейства — программируемая светодиодная панель — подключается к компьютеру через параллельный (принтерный) порт и не требует своего питания. Программное обеспечение, как и в случае коммутатора, работает на любом ПК и позволяет создавать, сохранять и воспроизводить многочисленные программы динамических световых эффектов.

Приближаясь к завершению нашего смотра, не можем обойти вниманием еще одну, но совсем особую позицию в обозреваемом многообразии. Это корпуса, так сказать, делу венец. Тем, кто соблазнился хоть каким-либо из китов, предлагается последний заключительный штрих — аккуратные пластмассовые корпуса 28 типоразмеров. Изготовленные преимущественно из черного ударопрочного полистирола, они охватывают (в прямом смысле) практически всю гамму представленных устройств. Отличаются «коробочки» не только габаритами, но и особенностями конструкции. Для устройств с автономным питанием предусмотрен отсек для батареек с отдельной крышечкой, для светотехнических устройств есть варианты с прозрачной крышечкой, есть и защитные корпуса со стенками повышенной прочности, для тепловыделяющих приборов в стенках ряда корпусов предусмотрены вентиляционные щели и съемные боковые панели, для закрепления собранных приборов некоторые корпуса снабжены наружными крепежными проушинами. Материал корпусов при необходимости легко обрабатывается, все корпуса собираются на прилагаемых саморезах.

И, наконец, несколько советов от авторов предлагаемых конструкций:

1. Не пренебрегайте чтением прилагаемой документации — до всего своим умом не дойдешь, иногда полезно и руководства читать...
2. Семь раз проверь, один включи.
3. Не используйте сомнительные источники питания.
4. Пользуйтесь для пайки качественными современными припоями. Промойте плату после сборки.
5. Проверяйте соединения, избегайте коротких замыканий.
6. И, наконец, последний совет. Приводим его целиком и дословно... *Не вносите изменений в схему!*

Схема каждого устройства проходит детальную проверку для того, чтобы заявленные в описании технические характеристики полностью соответствовали выдаваемым при ее работе параметрам. Следовательно, любая попытка самостоятельного улучшения, как и использование не указанных в спецификации элементов, помимо изменений характеристик схемы таит в себе опасность выхода ее из строя. Не желая умалять ваши способности, рекомендуем: пожалуйста, не вмешивайтесь в схемотехнику устройства, даже если вы уверены, что ваши действия приведут к положительным результатам.

КАК ПРИОБЩИТЬСЯ К ИНТЕРНЕТУ (часть 2)

Продолжение. Начало см. в РЭТ № 3, 1999 г.

Виктор Князев

Сегодня рассказ о первых шагах в Интернете — установке браузера и работе с ним. Браузер — программа, позволяющая путешествовать по Сети; точнее говоря, загружать в Ваш компьютер и выводить на экран монитора страницы, размещенные на других компьютерах (серверах) по всему миру. Страницы группируются в сайты — наборы взаимосвязанной информации.

Обычно сайт организуется следующим образом: первая (главная, или домашняя) страница содержит общую информацию о фирме, а также ссылки на страницы с более подробной информацией. Ссылка представляет собой текст, выделенный цветом (обычно синим) или подчеркиванием или какой-нибудь графический элемент: рисунок, кнопку, и т. д. Ссылку легко распознать: подведите к ней указатель мыши, и он примет вид руки с указующим перстом. Ссылки могут указывать не только на другие страницы данного сайта, но и вывести Вас к страницам любого сайта на любом сервере, и все это несколькими щелчками мыши. Именно эта легкость получения информации и привела к фантастической популярности Интернета.

Вернемся к браузеру. Сейчас наиболее популярны Microsoft Internet Explorer и Netscape Navigator. Первый предпочитают пользователи Windows, второй — пользователи операционных систем семейства Unix, хотя оба вполне могут работать в разных операционных средах. Если Вы обладатель Windows, лучше использовать Internet Explorer, поскольку он гармонично взаимодействует с другими компонентами операционной системы. В последних версиях Windows 98 и Windows 2000 Internet Explorer стал неотъемлемой частью операционной системы.

Где же раздобыть браузер? Во-первых, поищите его у себя в компьютере, Microsoft бесплатно снабжает браузером большинство своих продуктов, в том числе Windows. Он имеет характерный значок: синяя буква «е» (Explorer), опоясана окружностью, по-видимому, символизирующий тезис, что весь мир вращается вокруг Microsoft. Если не нашли, обратитесь к Вашему провайдеру.

Раздобыв браузер, его надо надлежащим образом установить. К счастью, имеется программа Setup, которая за руку проведет Вас по всем этапам установки и запросит всю необходимую информацию. В процессе установки вдохновляйтесь мыслью, что до Вас эту операцию уже проделали десятки миллионов людей по всему свету. Если это не помогло, обратитесь к справочным материалам или к провайдеру.

Итак, браузер установлен. Смело запускайте его, щелкнув мышью по описанному выше значку, и, если удалось установить соединение с провайдером, Вы увидите на экране окно, в верхней части которого распо-

ложена строка меню операций, под ним — ряд крупных значков (в случае Navigator — кнопок), еще ниже — окошечко с адресом текущей страницы, и, наконец, сама эта страница.

Как же работать с браузером? Здесь следует заметить, что браузеры создаются в расчете на самые широкие слои неподготовленных пользователей, поэтому устроены максимально просто и наглядно, по крайней мере, в плане выполнения простейших задач. Даже если у Вас установлена англоязычная версия браузера (а Netscape вообще не поддерживает русскоязычных версий), Вы легко разберетесь, что нужно делать. Начнем с окошка адреса. Адрес страницы состоит из нескольких частей. Возьмем для примера какой-нибудь известный сайт: <http://www.microsoft.com/rus>

Здесь <http://> или [www.](http://www/) или <http://www/> — некое магическое заклинание для работы с Интернетом и нас оно не должно особо интересовать. Далее следует имя сервера, на котором размещен сайт. Все сайты разбиты на несколько больших групп (доменов) по специализации или территориальному признаку: gov обозначает правительственные сайты, com — коммерческие, ru — российские и т. д. Как правило, владельцы сайтов придумывают для них наглядные имена, чтобы с первого взгляда на адрес было понятно, с кем имеешь дело. Затем через косую черту следуют разделы и подразделы сайта, вплоть до конкретной страницы. В нашем примере адрес можно прочитать следующим образом: «русский раздел на коммерческом сайте фирмы Microsoft».

В идеале Вам вообще не придется вводить что-либо в окошке адреса, Вы будете перемещаться от страницы к странице по ссылкам. Как быть, если захочется вернуться на одну или несколько страниц назад? Нажимайте значок/кнопку «Назад» («Back»). Хотите опять вернуться к последним просмотренным страницам — жмите «Вперед» («Forward»). А что за кнопка «Домой» («Home») — Ваш браузер помнит адрес «страницы по умолчанию», т. е. той страницы, которая загружается сразу при запуске. Когда Вам надоест лицезреть дизайн домашней страницы Microsoft (или Netscape), выберите в меню «Сервис», «Свойства обозревателя» вкладку «Общие» и укажите в окошке «Домашняя страница» какой-нибудь другой адрес, или нажмите кнопку «Текущая». В Netscape Navigator этой же цели можно достичь посредством «Options», «General Preferences», вкладка «Appearance», «Startup».

Обычно в качестве такой домашней страницы по умолчанию выбирают такую, с которой удобно пускаться в путешествие по Интернету, например поисковую систему. Однако поисковыми системами и дальнейшим знакомством с браузером займемся в следующем номере.

УТРО ДИРЕКТОРА СЕРВИС-ЦЕНТРА

Александр Иванов, директор ИНЭЛ-Сервис



Проснулся? Уже хорошо. А то всю ночь что-то жуткое снилось: гонки на радиотелефонах по улицам Монте-Карло. Будь прокляты эти трансляции Формулы-1! Хорошо хоть, приехал первым, а то этот шумахер на Сименсе все время поджимал. Но я ведь — на Панасонике! Только резина на поворотах визжала. Если бы еще и аккумуляторы литий-ионные, можно было бы обойтись без двух дозправок.

Ладно, завтракать некогда, поехали. Под дверь уже очередь. Сейчас, сейчас, откроем.

Что-то долго дверь не открывают. Неужели опять сторож пьяный и придется пилить решетку на окне? Нет, кто-то зашевелился. И это не сторож, хотя тоже пьяный. А-а-а, здарсьте, это инспектор пожадзора. Он зашел вечером на огонек и теперь открывает дверь по причине нетранспортабельности сторожа.

«За время дежурства на вверенном мне объекте происшествий не случилось. Все очаги возгорания залиты по самое горлышко», — радуется рапортом инспектор. Ну, спасибо, дорогой. Теперь надо выставить обоим проветриваться и проветрить помещение. Уфф, — тяжелый!

Под факсом опять рулон приглашений на Канары, предложений поставить Гарант+ и 1С... ну кто, кто за был выключить на ночь факс?!

Подождите, подождите, не все сразу. Нет, приемщиков еще нет, мастеров тоже. Я? Нет, нет, я — подсобный рабочий. Вот видите, сейчас мусор буду выносить. Что говорите? Это не мусор, а принятая у Вас вчера техника? Ладно, ладно — на склад отнесу, если Вы так настаиваете.

Как это Вас без очереди? Почему это? Ах, Вы из налоговой полиции! Ну, и что у Вас сломалось? У Вас ничего? Ну и что? А, это у нас сломалось? Что? Кассовый аппарат сломался? Когда?! Как полгода не работает? Ну ладно, сейчас починим, его только в сеть включить! Ну, вот и все. Что? А, телевизор все-таки сломался? Ну что же, сдавайте.

Вы тоже без очереди? Как? Вся очередь — без очереди? Вы из СЭС? А Вы — из отделения милиции?

Вы — от крыши? Крышу в очередь! Только после милиции!

Из Москомимущества? Пожалуйста, в очередь, после Госкомимущества.

Из Мэрии? Пожалуйста, после управделами Президента.

Уфф! — Всех расставил.

Ну, вот, и народ подтягивается. Приемщики — один с тещиным телевизором, другой с дочкиным феном. Вот мастера: дедушкин монитор, музыкальный центр сына, видеочамера начальника жены и т. д. и т. п. И, наконец, водитель с магнитолой соседа.

Короче, еще один день бесплатной работы.

Что это там капает с потолка? Водичка? Это хорошо. Кто там в очереди из ДЭЗа? Ты, но ты не слесарь? Беги за слесарем, хоть какая-то от тебя польза. Ну вот, теперь телефоны отключились. Есть кто в очереди с телефонного узла? Впрочем, не надо, поживем денек в тишине.

Это что за гора мусора, куда Вы ее тащите?! Какие вещдоки?! Господи — это опера с Петровки привезли на экспертизу остатки взрывного устройства с радиоуправлением, а также фрагментами стены и двух КАМАЗов. Нет, нет, это не мы делали, не наш почерк.

Что-то я все желтее и желтее... Земля все ближе и ближе... Что это? Обморок, наверное. Нет, это я сам, изрядно пожелтев, плавно и размеренно облетаю с деревьев и парю навстречу ласковой земле, готовой принять меня на мягкую подушку из опавших предшественников. Стоп! Неужели? Похоже, что я еще не проснулся! Ура!

Скрежещет будильник. Завтракать некогда, поехали, под дверь уже очередь! Что-то долго не открывают...

ОБЪЯВЛЕНИЕ

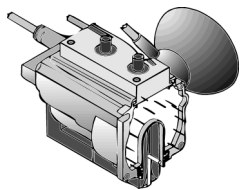
Куплю конденсаторы: К78, К71-(4-7), К77, К78 на 400-1000 В; К40У-9.
Нужна схема цифрового мультиметра «Электроника ММЦ-001»

Здоровцев Василий Геннадиевич

357800, Ставропольский край, г.Георгиевск, ул.Пионерская, д.20, кв.7.
Телефон в Георгиевске: 24482

Фирма СПЛИТ КОМПОНЕНТ предлагает:

- Более 1000 видов импортных строчных трансформаторов для телевизоров и мониторов
- Проверку работоспособности любых строчных трансформаторов, кинескопов, видеоголовок, пультов ДУ (ИК и УлЗв) на уникальных стендах
- Оптимальные розничные цены
- Более 4000 видов импортных деталей для ремонта
- Восстановление эмиссии импортных кинескопов телевизоров и мониторов



Тел./факс: (095) 236-4043
Адрес: г. Москва,
 ул. Большая Серпуховская, д.36
 в помещении сервис-центра LG (GoldStar)
 (метро Серпуховская)

MASTER-TOOL

Высокие технологии для высокой точности!

Мы представляем:
 Farnell Electronic Components
 Electro-Automatik GmbH
 Kabelwerk Eupen AG
 Huntron Instruments
 Spectrum Control
 Rohde & Schwarz
 GWS Systems OY
 Jensen Tools Inc
 Techni-Tool
 Tektronix
 Advantest
 Euroshield
 Keithley
 Wavetek
 Stanley
 FLUKE
 I.R.I.S
 PACE

Мы предлагаем:

- измерительное, тестовое и диагностическое оборудование;
- профессиональный инструмент;
- паяльное оборудование и системы очистки воздуха;
- технологическую мебель для ремонта и сборочных производств;
- электронные компоненты.

В нашем офисе:

- вы всегда можете получить бесплатные консультации по оборудованию;
- получить каталоги наших товаров и услуг;
- ознакомиться с поставляемой продукцией на постоянно действующей выставке.

Адрес: 125438, Москва,
 4-й Лихачевский пер., 15
 Тел./факс: (095) 154-51-81, 154-02-01
 WWW: <http://www.swemel.ru/>
 E-mail: tools@swemel.ru

SWEMEL GROUP



Прист

Радиоизмерительное оборудование
 отечественного и импортного
 производства



Анализаторы спектра
Мегаомметры и микроомметры
Вольтметры



Токовые клещи
Аппаратура для нужд связи
Измерители:



- модуляции
- параметров линий
- нелинейных искажений
- температуры
- RLC
- АЧХ

- Осциллографы
- Генераторы
- Частотомеры и компараторы



- Блоки питания
- Калибраторы
- Мультиметры



Специалисты нашей фирмы
 проконсультируют и помогут в
 выборе необходимого Вам
 оборудования.

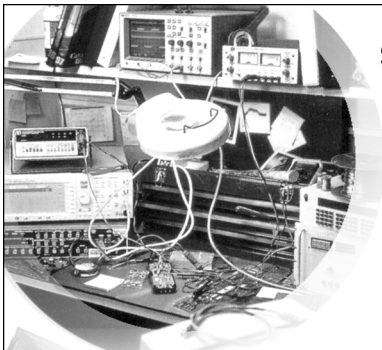
По Вашему желанию произведём
 метрологическую поверку и доставку
 приобретённого у нас оборудования.

В кратчайший срок выполним Ваш
 заказ на любое оборудование, в т.ч.,
 отсутствующее в нашем прайс-листе.

117419, Москва, ул. Орджоникидзе, д. 8/9
 Тел.: 958-5776, 952-1714, 952-6552

Более подробную информацию
 Вы можете получить *связавшись с нами по телефону*
 или *посетив наш интернет-сайт*

E-Mail: prist@prist.com
 WEB: www.prist.com



ЭЛЕКТРОННЫЕ НАБОРЫ И МОДУЛИ



**ДЛЯ ВАШЕГО ДОМА
И СЕМЬИ,
ОБУЧЕНИЯ ДЕТЕЙ,
ПРОИЗВОДСТВА
И РЕМОНТА
ЭЛЕКТРОННЫХ
УСТРОЙСТВ**

устройства для охраны квартир,
дач, офисов и других помещений,
а также автомобилей, мотоциклов,
велосипедов, мелких объектов и
личных вещей;

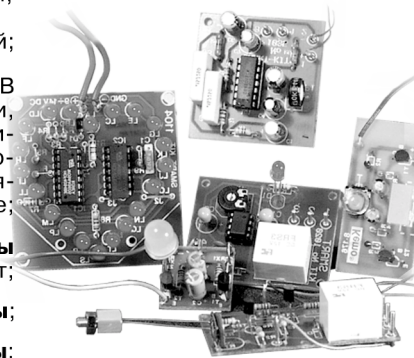
звуковые и световые эффекты
для охраны систем, рекламы,
детских игрушек, дискотек и
дружеских розыгрышей;

источники питания от 1,2 В до 30 В
на различные максимальные токи,
стабилизированные и нестабилизиро-
ванные, однополярные и двупо-
лярные, на фиксированное напря-
жение и регулируемые;

усилители низкой частоты
мощностью от 0,7 Вт до 200 Вт;

электронные игры;

УКВ приемники и радиомикрофоны;



ультразвуковые отпугиватели насе-
комых, собак и грызунов;

таймеры и электронные
переключатели;

компьютерная периферия;

телефонные, аудио и видео
аксессуары;

измерительные приборы;

автоэлектроника;

сопутствующие товары: пластиковые
корпуса, динамики, силовые транс-
форматоры различной мощности.

Более подробно ознакомиться с
ассортиментом и техническими
характеристиками можно в
каталоге "МАСТЕР КИТ".

«МИТРАКОН»

Москва, ул. Дорогомиловская, д.9/4

Телефон: (095) 937-4103

Факс: (095) 937-4101, 923-6442

E-mail: masterkit@compel.co.ru

«КиМ»

Москва, ул. Хромова, д. 7/1

Телефон: (095) 168-70-83

E-mail: kimkit@mail.ru

ВНИМАНИЕ!

Ваше мнение необходимо нам для определения тематики очередных номеров журнала.
Полностью заполненная анкета примет участие в розыгрыше бесплатной подписки на журнал
«Ремонт электронной техники»

Ваше имя

Адрес

Телефон (.....).....E-mail

Статьи о каких устройствах Вы хотели бы прочитать в нашем журнале?

.....

.....

Информацию о каких электронных компонентах Вы хотели бы увидеть на страницах журнала?

.....

.....

Статьи на какие темы были бы Вам интересны?

.....

.....

.....

УВАЖАЕМЫЕ ГОСПОДА!

В издательстве «Электронные компоненты»
Вы можете оформить **редакционную подписку** на наши издания

Название журнала	Стоимость номера
«Электронные компоненты»	Россия – 130 руб., другие государства – 186 руб.
«Ремонт электронной техники»	1 номер – 40 руб., 4 номера – 146 руб., 8 номеров – 280 руб.

Помимо журналов, всем подписчикам высылаются информационные материалы и листовки фирм-участниц рынка электронных компонентов, а также приглашения на выставки и семинары. Для того, чтобы оформить редакционную подписку, необходимо:

- заполнить талон подписки;
- перевести необходимую сумму на расчетный счет ЗАО «Компэл»;
В случае наличной оплаты за подписку на журнал «Электронные компоненты» дополнительно взимается налог с продаж (НСП) – 4%, установленный в г. Москве, со всех подписчиков; частные лица, оформляющие подписку по безналичному расчету, сумму подписки должны увеличить на 4% (НСП) (частные предприниматели, кроме фамилии указавшие номер свидетельства о регистрации и оформившие подписку по безналичному расчету, налогом с продаж не облагаются). Обращаем внимание частных лиц на то, что при переводе денег следует пользоваться услугами исключительно Сбербанка (почтовые переводы к оплате не принимаются).
- выслать в редакцию, по почте или факсом, заполненный подписной талон (указания адреса в платежном документе недостаточно) и копию платежного документа.

ТАЛОН ПОДПИСКИ	
Фамилия
Имя	Отчество
Полное название предприятия	
.....	
Отдел	
Почтовый индекс	Адрес
.....	
E-mail	
Перечисленная сумма	
Дата оплаты	
№ платежного документа	
Юридический адрес	
.....	
<input type="checkbox"/> «Да, я хочу получать счет-фактуру с каждым номером журнала»	
ИНН (частным лицам не требуется)	
В таблице укажите наименование издания и номера	
Наименование издания	С №..... по №.....,год
«Электронные компоненты»	
«Ремонт электронной техники»	

Банковские реквизиты:

Расч. счет № 407028105 0000 0000 317
в КБ «Гранд Инвест Банк», Москва.
Корр. счет № 301018105 0000 0000 970
БИК 044585970
ИНН 7713005406

Получатель: ЗАО «Компэл»

Назначение платежа:

подписка на журналы издательства
«Электронные компоненты»

Индексы по

Каталогу агентства «Роспечать»:

«Электронные компоненты» *
для РФ (годовой, льготный) 47547
для РФ 47298
для других стран 47546
«Ремонт электронной техники»
для РФ 79459
для других стран 72209

* В комплект годовой подписки на журнал
«Электронные компоненты» входит ежегодник
«Живая электроника России»

По всем вопросам, связанным
с подпиской и приобретением журналов,
обращайтесь в редакцию.

Адрес редакции:

109044, Москва, а/я 19
E-mail: elecotm@ecompr.ru
Тел.: (095) 925-6047
Факс: (095) 923-6442

ЭЛЕКТРОННЫЕ КОМПОНЕНТЫ ВАШЕГО УСПЕХА

Всегда на складе в промышленных количествах широчайший ассортимент компонентов заводов России и ближнего зарубежья

Продукция ведущих мировых производителей:

- активные компоненты **INTERNATIONAL RECTIFIER, INFINEON TECHNOLOGIES (SIEMENS), MITSUBISHI, MOTOROLA, INTERSIL (HARRIS), ATMEL, MAXIM, HEWLETT PACKARD, ST-MICROELECTRONICS, PHILIPS, TOSHIBA, TEXAS INSTRUMENTS, NATIONAL SEMICONDUCTOR**
- пассивные компоненты **EPCOS (SIEMENS MATSUSHITA Components):** ферриты, трансформаторы, керамические фильтры, PTC и NTC термисторы, варисторы, разрядники, конденсаторы
- TVS, диоды, диодные мосты, стабилитроны **DC Components**
- жидкокристаллические индикаторы **DATAVISION**
- оптоэлектронные приборы **KINGBRIGHT**
- электролитические конденсаторы **ARK**
- электромагнитные и твердотельные реле **ECE, CRYDOM, TTI**
- программаторы, эмуляторы, тестеры **LEAP**

- паяльное оборудование, радиомонтажный инструмент, газовые паяльники **HOTERY, SOLOMON**
- мультиметры, осциллографы **METEX, VELLEMAN**
- вентиляторы для охлаждения аппаратуры **JAMICON**
- компоненты фирмы **BOURNS**: подстроечные резисторы, потенциометры, самовосстанавливающиеся предохранители
- плоский, коаксиальный, телефонный, акустический кабель **WORLDWIDE**
- акустические компоненты **SONITRON**
- корпуса для электронной аппаратуры
- радиоконструкторы **VELLEMAN**

Пассивные компоненты гарантированного качества производства Тайвань, Гонконг: реле, полипропиленовые, танталовые конденсаторы, индуктивности, резисторы, чип-компоненты, разъемы

Бесплатный каталог высылается по заявкам предприятий

Весь спектр ЭЛЕКТРОННЫХ КОМПОНЕНТОВ для телефонии и беспроводной связи от ведущих производителей

- комплекты для аналоговых ТА, цифровых терминалов, модемов и автоответчиков
- всё для построения телефонных станций
- SLIC-и, кофидеки, транскодеры, компандеры
- приемопередатчики и контроллеры для ISDN, E1/T1, xDSL, SDH цифровых каналов
- схемы для коммутации каналов и потоков и организации аудио- и видео-конференций
- ЧИП комплекты для беспроводных и сотовых систем передачи речи и данных
- дискретные радиочастотные компоненты
- комплекты для построения проводных и беспроводных локальных сетей
- защита от электрических и ЭМ помех



По вопросам наличия, сроков поставки, цен, технической поддержки просим обращаться в головной офис



Все товары в розницу в магазинах

Чип-Дип

www.chip-dip.ru

Центральный магазин

- Москва, ул. Гилевроуского, 39 м. "Проспект Мира" тел./факс: (095) 281-99-17, 971-18-27 факс: (095) 971-31-45 тел. для коммерческих контактов: (095) 281-33-68 E-mail: chipdip@aha.ru Почта: 129110, Москва, а/я 996

Филиалы

- Москва, ул. Ивана Франко, д. 40, к. 1, стр. 2 пл. "Рабочий поселок", 15 мин. от Белорусского вокзала или м. "Молодежная" (первый вагон из центра) 4 ост. на авт. 127, 757 до ост. "ул. Партизанская" тел.: (095) 417-33-55
- С.-Петербург, Кронверкский просп., 73 тел.: (812) 232-83-06, 232-59-87 E-mail: platan@mail.wplus.net
- Ярославль, ул. Нахимсона, 12 тел.: (0852) 79-57-15 E-mail: chip-dip@yarateleport.ru

ПЛАТАН

Головной офис:

121351, Москва, ул. Ивана Франко, д. 40, к. 1, стр. 2
тел./факс: (095) 417-52-45,
417-08-11, 417-86-45
Почта: 121351, Москва, а/я 100
E-mail: platan@aha.ru
www.platan.ru

Офис в Санкт-Петербурге:
С.-Петербург,
Кронверкский просп., 73
тел./факс: (812) 232-83-06; 232-59-87
E-mail: platan@mail.wplus.net

РЕГИОНАЛЬНЫЕ ПРЕДСТАВИТЕЛИ:

Новосибирск:
технический центр «Фактор»
тел.: (3832) 16-57-73
факс: (3832) 16-33-66

Казань:
фирма «Медиамир плюс»
тел./факс: (8432) 76-23-64

Самара:
фирма «Мир электроники»
тел.: (8462) 35-23-18
тел./факс: (8462) 35-26-09

Чип и Дип

ЭЛЕКТРОННЫЕ КОМПОНЕНТЫ ДЛЯ РАЗРАБОТКИ, ПРОИЗВОДСТВА И РЕМОНТА

В 2000 году в **Чип и Дип**е
ожидается более 1 000 000
покупателей!

**В чем секрет?
В успехах
покупателей!**

А также в том, что в **Чип и Дип**е действительно самый широкий ассортимент компонентов на складе с моментальным доступом и полным порядком, продуманная до мелочей технология обслуживания, приветливый и хорошо подготовленный персонал.

В системе **Чип и Дип** розничные магазины эффективно сочетаются с оптовыми подразделениями по обслуживанию предприятий.

Полный перечень продукции с ценами и технической информацией публикуется в нашем регулярном каталоге и на нашем web-сервере: www.chip-dip.ru.

На веб-сервере круглосуточно работает виртуальный магазин электронных компонентов.

В магазинах **Чип и Дип** продается в розницу вся продукция, поставляемая фирмой **ПЛАТАН**.



ОСНОВНЫЕ ТОВАРНЫЕ ГРУППЫ:

- более 8 тысяч наименований импортных полупроводниковых приборов
- все отечественные полупроводниковые приборы
- оптоэлектронные приборы и элементы индикации
- жидкокристаллические индикаторы
- конденсаторы, резисторы, кварцы, дроссели - большинство товарных групп полными рядами
- реле отечественные и импортные
- разъемы отечественные и импортные
- установочные изделия: акустические приборы, трансформаторы, предохранители, вентиляторы и др.
- компоненты для ремонта бытовой и промышленной электроники
- измерительные приборы (в т.ч. осциллографы), программаторы, источники питания и др.
- корпуса для радиоаппаратуры
- все для радиомонтажных работ: паяльное оборудование, инструмент, материалы и пр.
- специализированная литература
- и многие "мелочи", без которых не обойтись.

ЦЕНТРАЛЬНЫЙ ОФИС

Москва, ул. Гиляровского, 39
м. "Проспект Мира"
www.chip-dip.ru
E-mail: sales@chip-dip.ru

тел./факс: (095) 284-56-78,
284-36-69, 281-99-17, 971-18-27
факс: (095) 971-31-45
Почта: 129110, Москва, а/я 996

ФИЛИАЛЫ

1. Москва, ул. Ивана Франко, д.40, к.1, стр.2
пл. "Рабочий поселок", 15 мин. от Белорусского в-ла
или от м. "Молодежная" (первый вагон из центра)
4 ост. на авт. 127, 757 до ост. "ул.Партизанская"
тел. (095) 417-33-55
Почта: 129110, Москва, а/я 996
E-mail: dipkorpus@platan.ru
2. С.-Петербург, Кронверкский просп., 73
тел.: (812) 232-83-06, 232-59-87
E-mail: platan@mail.wplus.net
3. Ярославль, ул. Нахимсона, 12
тел./факс: (0852) 79-57-15
E-mail: chip-dip@yarteleport.ru

